

iBVD

Dokument Id
5564419918-00007
Version
2

Skapad
2017-07-13
Status
2018-01-30



1 GRUNDDATA

Varubeskrivning

Estetic termostatblandare för dusch GB41208304, GB41208304 41, GB41208304 23.
-Safe Touch, minimerar värmen på blandarens framsida
-Håller jämn vattentemperatur vid temperaturförändringar
-Finns i krom, svart och matt vit

Övriga upplysningar

Klassificeringar

ETIM ›	-EC011329 - Duschblandare
BK04 ›	-20107 - Sanitetsarmatur
BSAB ›	-PVB.21 - Duschblandare och duschanordningar
UNSPSC ›	

Leverantörsuppgifter

Företagsnamn
Villeroy & Boch Gustavsberg AB

Organisationsnummer
5564419918

Adress
Odelbergs väg 11

Hemsida
www.gustavsberg.se

Miljökontaktperson

Namn
Matti Weineland

Telefon
08-57039213

E-post
Matti.Weineland@gustavsberg.com

2 HÅLLBARHETSARBETE

Företagets certifiering

- ISO 9000
- ISO 14000
- EMAS

Polycys och riktlinjer

3 INNEHÅLLSDEKLARATION

Kemisk produkt	Nej
Omfattas varan av RoHS-direktivet	Nej
Innehåller produkten tillsatt nanomaterial, som är medvetet tillsatta för att uppnå en viss funktion	Nej
Varans vikt	1,9 - 2,1 kg

Vara / Delkomponenter

Koncentrationen har beräknats på hela varan

Ingående material /komponenter	Vikt-% (alt gram)	CAS-nr (alt legering)	EG-nr (alt legering)	Kommentar
Termoplastisk Elastomer, TPE, ospecificerad	0,01%	Övrigt, polymer		
Silikon gummi	0,03%	Övrigt, polymer		
ABS plast	0,04%	9003-56-9		
Polykarbonat, PC, Poly[oxy-carbonyloxy-1,4-phenylene(1-methylethylidene)-1,4-phenylene]	0,09%	24936-68-3	Saknas	
Poly(thiophenylene), PPS, Poly(phenylene sulfide), polyphenylene sulfure	0,12%	9016-75-5		GF 40%
EPDM	0,15%	Övrigt, polymer		
Polysulfon	0,18%	Övrigt, polymer		GF 20%
Aluminiumoxid Al O2	0,23%			Keramisk Aluminiumoxid (AlO2)
Grivory	0,28%			
Rostfritt stål A2, 8-10,5% Ni, Bedömning på legeringsnivå	0,63%	12597-68-1	603-108-1	
POM-plast	0,56%	9001-81-7		
Polysulfon	1,25%	Övrigt, polymer		GF 20%
Zinklegering ZnAl4Cu1 (ZL0410)	14,39%	Övrigt, metaller		
Mässing ospecificerad	0,05%			*4MS Mässing

Mässing CW725R*(CuZn33Pb1AlSiAs) Pb* 0,6%, Ni 0,2%, As 0,08% (*=4MS B,C)	0,33%	Övrigt, metaller		
Mässing CW501L (CuZn10), Pb 0,05%	0,35%	Övrigt, mässing		
Mässing CW724R* (CuZn21Si3P) Pb 0,1% , Ni 0,2% (*=4MS B,C)	1,06%	Övrigt, metaller		
Mässing CW617N* (CuZn40Pb2), Pb* 2,2% , Ni* 0,1% (*=4MS B,C)	3,37%	Övrigt, metaller		
Mässing CW614N* (CuZn39Pb3), Pb 3,5%, Ni* 0,2% (*=4MS C)	7,04%	Övrigt, metaller		
Mässing CC772S* (CuZn36Pb1.5AsSbAl) Pb 1,1%, Ni 0,2%, As 0,04% (*=4MS B,C)	69,84%	Övrigt, metaller		

Del av materialinnehållet som är deklarerat

100%

Särskilt farliga ämnen

Varan innehåller INTE några ämnen med särskilt farliga egenskaper (Substances of very high concern, SVHC-ämnena) som finns med på kandidatförteckningen i en koncentration som överstiger 0,1 vikts-%

Utgåva av kandidatförteckningen som har använts

2018, 01, 15

Övrigt

Ämnena är redovisade ned till 0.1 viktprocent enligt iBVDs redovisningskrav. Eventuell avvikelse från redovisningskraven redovisas nedan.

Kompletterande information

Innehållsdeklaration gäller för samtliga produkter, då det som skiljer mellan produkterna endast är deras färg. (Kromad, Svart, Vit)

4

RÅVAROR

Återvunnet material

Innehåller varan återvunnet material: Ja

Specifikation av vilka material och andel som utgörs av den totala varans vikt

1. Återvunnet material
2. Andel (%) av totala varans vikt
3. Andel (%) av det återvunna materialet vilket **inte** har passerat konsumentledet
4. Andel (%) av det återvunna materialet vilket har passerat konsumentledet

1	2	3	4
Mässing	75 %	0 %	95 %

Träråvara

Träråvara ingår i varan: Nej

5

MILJÖPÅVERKAN

Finns en miljövarudeklaration framtagen enligt EN15804 eller ISO14025 för varan

Nej

6

DISTRIBUTION

Beskrivning av emballagehantering för distribution av varan

Produkten leveras i förpackning tillverkad av wellpapp som kan återvinnas.

7

BYGGSCHEDET

Ställer varan särskilda krav vid lagring?

Nej

Ställer varan särskilda krav på omgivande byggvaror?

Nej

8

BRUKSSKEDET

Finns skötsel­anvisningar/skötsel­råd?	Ja
Finns en energimärkning enligt energimärkningsdirektivet (2010/30/EU) för varan?	Nej

9

RIVNING

Kräver varan särskilda åtgärder för skydd av hälsa och miljö vid rivning/demontering?	Nej
---	-----

10

AVFALLSHANTERING

Omfattas den levererade varan av förordningen (2014:1075) om producentansvar för elektriska och elektroniska produkter när den blir avfall?	Nej
---	-----

Är återanvändning möjlig för hela eller delar av varan?	Nej
---	-----

Är materialåtervinning möjlig för hela eller delar av varan?	Ja
--	----

Mässingen kan materialåtervinnas

Är energiåtervinning möjlig för hela eller delar av varan?	Nej
--	-----

Har leverantören restriktioner och rekommendationer för återanvändning, material- eller energiåtervinning eller deponering?	Ja
---	----

Mässingen bör materialåtervinnas

När den levererade varan blir avfall, klassas den då som farligt avfall?	Nej
--	-----

Avfallskod (EWC) för den levererade varan	170401
---	--------

RSK-nummer	Eget Artikel-nr	GTIN
835 10 70	GB41208304	7393792230483
835 10 71	GB41208304 23	7393792230490
835 10 72	GB41208304 41	7393792230506

Produktdatablad

Duschblandare Estetic - termostat-Matt vit med duschanslutning nedÅt, 160 c-c.pdf

Prestandadeklaration**S kerhetsblad****Milj varudeklaration****Sk tsel nvisning**** vriga bifogade dokument**



PRODUKTBLAD

PRODUKTEGENSKAPER

DUSCHBLANDARE ESTETIC - TERMOSTAT

Matt vit med duschanslutning nedåt, 160 c-c

- Safe Touch, minimerar värmen på blandarens framsida
- Håller jämn vattentemperatur vid temperaturförändringar
- Finns i krom, svart och matt vit

RSK-NR: 8351072

ARTIKELNUMMER: GB41208304 41

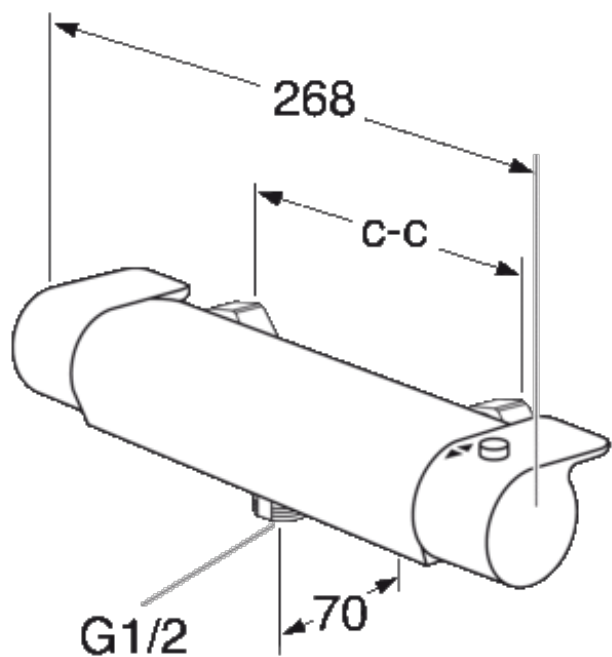
EAN-NUMMER 7393792230506

[LISTA PÅ ÅTERFÖRSÄLJARE](#)

STANDARDER & GODKÄNNANDEN



MÅTTSKISS



LISTA PÅ ÅTERFÖRSÄLJARE



A MEMBER OF THE
VILLEROY & BOCH GROUP

Villeroy & Boch Gustavsberg AB
Box 400, 134 29 Gustavsberg
Tel: +46 (0) 8-570 391 00 | Fax +46 8 570 320 36
gustavsberg.se | e-post: info@gustavsberg.com