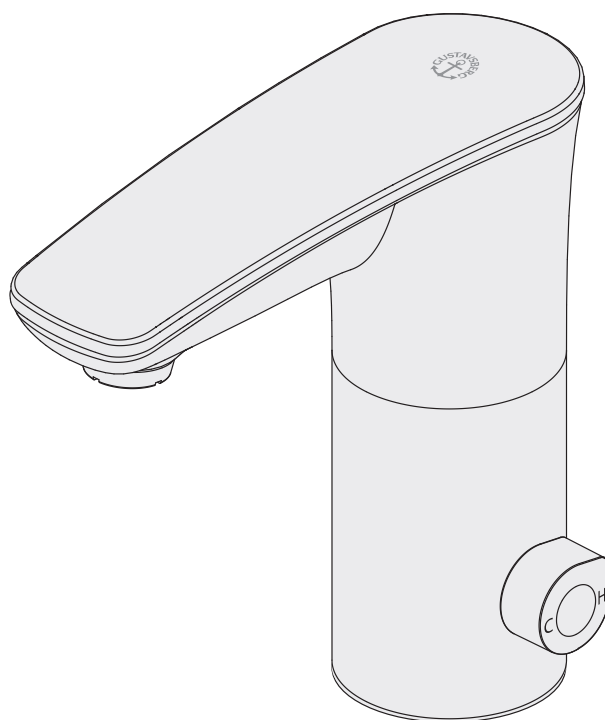


SWE MONTERINGSANVISNING SENSORIC
GBR MOUNTING INSTRUCTIONS SENSORIC
DEN MONTERINGSANVISNING SENSORIC
NOR MONTERINGSANVISNING SENSORIC
FIN SENSORIC YKSIOTEHANOJEN ASENNUSOHJE
EST SENSORIC PAIGALDUSJUHEND
LAT UZSTĀDĪŠANAS INSTRUKCIJA SENSORIC
LTU SENSORIC MONTAVIMO INSTRUKCIJA
UKR ІНСТРУКЦІЯ З МОНТАЖУ SENSORIC
CZE MONTÁŽNÍ NÁVOD SENSORIC BATERIE
SVK MONTÁŽNY NÁVOD SENSORIC BATÉRIE
ROU INTRUCȚIUNI DE MONTARE SENSORIC

GUSTAVSBERG /
SMARTER BATHROOMS



Accepterad
monteringsanvisning
2021:1

	Garanti. Takuu. Guarantee. Garantii. Garantija. Garantija. Гарантия. Záruku. Garanție. Гарантія.	3/21
	Tekniska data Technical data	4/21
	Varningar Warnings	5/21
	Sensoric 1.0	6/21
	Sensoric 1.0 Battery	7/21
	Sensoric 1.0 AC/DC	8/21
	Sensoric 1.0	9-10/21
	Sensoric 1.0 Användning Use Anvendelse Bruk Käyttö Эксплуатация Kasutamine Lietošana Naudoti Použití Použitie	11/21
	Tempinställning Temperature setting Temperaturindstilling Temperaturinnstilling Lämmönsäätökahva Настройка ограничителя температуры Temperatuuri reguleerimine Temperatūras regulēšana Temperatūros nustatymas Nastavení teploty Nastavenie teploty	11/21
	Lime 1.9 l/min	11/21
	Batteribyte Change battery Udskiftning af batteri Batteribytte Patterin vaihto Замена батареек Patarei vahetus Baterijas maiņišana Pakeisti baterijā Vyměňte baterii Vymeňte batériu	12/21
	Rengöring Clean Rengøring Rengjöring Puhdistus очистка Puhastamine Třiřana Švarus Очищення Čistý	13/21
	Skötsel Maintenance Beskyttelse Vedlikehold Hoito-ohje Уход Hooldus Kopšanas informācija Montavimas Догляд Péče o baterii Starostlivosť o batériu	13/21
		14-20/21
	Reservdelar Spare parts Reservedeler Reservedele Varaosat Varuosad Atsarginės dalys Rezerves daļas Запасные части	21/21

SE GARANTI

Produkten har garanti enligt respektive lands gällande branschvillkor.

Direktiv vid reklamation

Våra produkter är tillverkade enligt väldigt stränga kvalitetskrav. Om en produkt trots det är felaktig, ber vi er i första hand att kontakta din återförsäljare. Ärendet underlättas genom att uppvisa kvitto och uppge produktnummer och inköpsdatum.

DK GARANTI

Produktet har garanti i forhold til gældende dansk lovgivning.

Vejledning ved reklamation

Vores produkter er fremstillet i overensstemmelse med markedets strengeste krav til kvalitet. Skulle produktet mod forventning være behæftet med fejl henviser vi til den forhandler, hvor produktet er købt. Kvittering skal kunne fremvises, hvis forhandleren forlanger det, ligesom oplysninger om produktnummer og købsdato skal kunne dokumenteres.

NO GARANTI

Produktene har garanti i henhold til respektive lands gjeldende bransjevilkår.

Instrukser ved reklamasjon

Våre produkter er produsert i henhold til veldig strenge kvalitetskrav. Om et produkt til tross for dette skulle være feilaktig, ber vi deg vennligst ta kontakt med forhandleren. Vi ber deg medbringe kvittering og oppgi innkjøpsdato samt produktnummer.

FI TAKUU

Noudatamme alamme yleisiä toimitusehtoja.

Reklamaatio

Tuotteemme ovat valmistettu Villeroy & Boch ja Gustavsbergin laatuvaatimuksien mukaisesti. Mikäli tuote kuitenkin on virheellinen pyydämme teitä kääntymään ensisijaisesti tuotteen myyjän puoleen. Käsitelyn helpottamiseksi säilyttäkää tosite tuotteen ostosta.

GB GUARANTEE

The product has a guarantee accordingly to industry rules in every country.

Instructions for complaints

Our products are made according to very strict quality demands. If the product is faulty in spite of that we ask you kindly to take it to your retailer. We also ask you to bring the receipt and be prepared to inform about the product number and purchasing date.

EE GARANTII

Antud tootel on garantii vastavalt tehase poolt kehtestatud tingimustele.

Juhised reklamatsioonide käsitlemiseks

Meie tooted on valmistatud silmas pidades väga täpseid kvaliteedistandardeid. Juhul kui olete saanud praaktoote, palume Teil toimetada see kas meie edasimüüja juurde või võtta ühendust esindusega. Samuti palume alles hoida ostutšekk ning vajadusel anda informatsiooni tootenumbri ja ostu sooritamise aja kohta.

LV GARANTIJA

Izstrādājumam ir garantija saskaņā ar ražotāja standartiem.

Instrukcija kvalitātes problēmu gadījumā

Mūsu produkcija tiek ražota pēc ļoti striktiem kvalitātes kritērijiem. Taču – gadījumā, ja produktam tiek konstatēta kvalitātes problēma – lūdzu, sazinieties ar pārdevēju. Lūdzu, esiet gatavi arī uzrādīt pirkuma čeku ar pirkuma datumu.

LT GARANTIJA

Gaminiams garantija suteikiama atsižvelgiant į konkrečios šalies kokybės reikalavimus.

Reklamacijos

Mūsų produkcija pagaminta vadovaujantis griežtais kokybės reikalavimais. Jei gaminys nekokybiškas – prašome jį grąžinti pardavėjui, pateikiant pirkimo čekį, gaminio numerį bei nurodant pirkimo datą.

ГАРАНТІЯ

Ця продукція підтримується гарантією у відповідності з правилами та законами, що діють у країні збуту.

Рекламації

Наша продукція відповідає сучасним стандартам та вимогам щодо якості. У випадку виникнення несправності, Ви можете звернутися в торгову організацію, де був придбаний цей виріб. Для оформлення рекламації необхідно додати супровідні документи щодо виробу та чек, що підтверджує найменування та дату покупки

RU ГАРАНТИЯ

Гарантийные условия устанавливаются в соответствии с законами и правилами, которые действуют в стране сбыта.

Рассмотрение рекламаций

Наша продукция соответствует современным стандартам и требованиям к качеству. В случае возникновения неисправности Вы можете обратиться в торговую организацию, где было приобретено данное изделие. При заявлении рекламации необходимо предъявить сопроводительные документы к данной продукции и чек, подтверждающий дату покупки.

GARANTII

Antud tootele kehtivad garantiitingimused tulenevad kohalikest õigusaktidest.

Juhised reklamatsioonide käsitlemiseks

Meie tooted on valmistatud silmas pidades väga täpseid kvaliteedistandardeid. Juhul kui olete saanud praaktoote, palume Teil toimetada see kas meie edasimüüja juurde või võtta ühendust esindusega. Samuti palume alles hoida ostutšekk ning vajadusel anda informatsiooni tootenumbri ja ostu sooritamise aja kohta.

GARANTIJA

Produktam ir garantija atbilstoši nozares noteikumiem konkrētajā valstī.

nstrukcijas sūdzību pieteikšanai

Mūsu produkti ir izgatavoti saskaņā ar ļoti stingriem kvalitātes prasībām. Tomēr, ja produkts ir bojāts, mēs lūdzam griezties produkta iegādes vietā. Mēs lūdzam arī sagatavot uzrādīšanai pirkuma čeku un informāciju par pirkuma datumu.

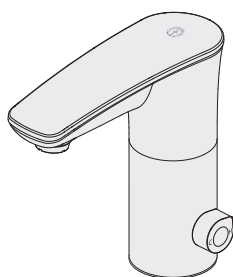
GARANTIJA

Gaminiams garantija suteikiama atsižvelgiant į konkrečios šalies kokybes reikalavimus.

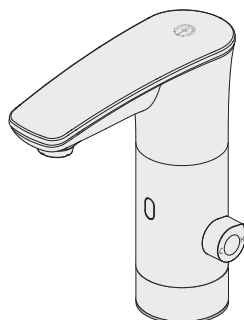
Prenzijos

Mūsų produkcija pagaminta vadovaujantis griežtais kokybes reikalavimais. Jei gaminys nekokybiškas – prašome jį grąžinti pardavėjui, pateikiant pirkimo čekį, bei nurodyti pirkimo datą

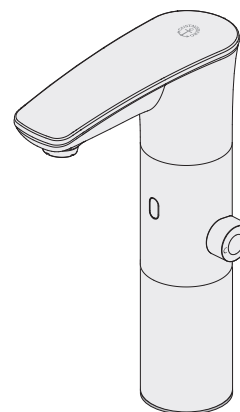
TEKNISK DATA / TECHNICAL DATA



Artnr/Art no RSK no
GB41218881 8430014



Artnr/Art no RSK no
GB41218281 8430012



Artnr/Art no RSK no
GB41218481 8430013



C900742

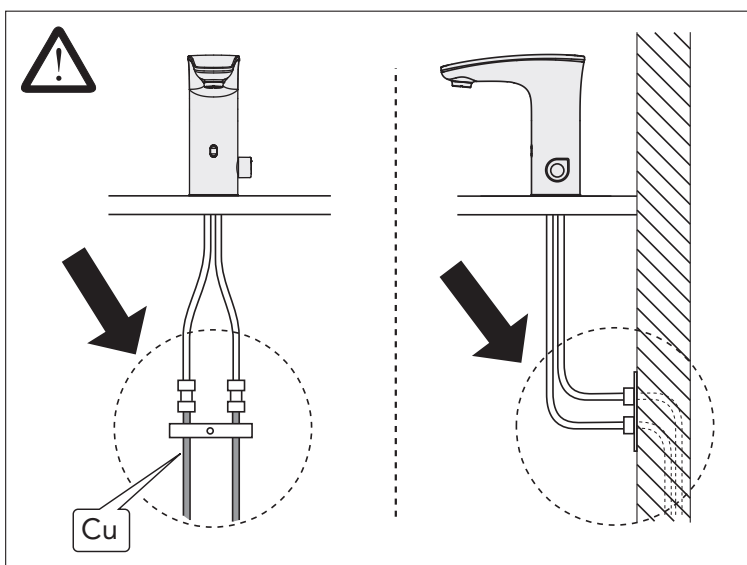
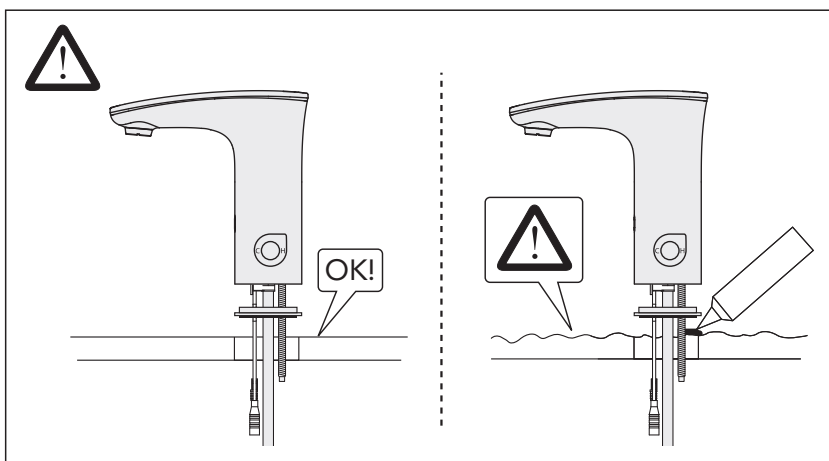
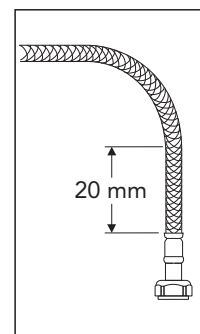
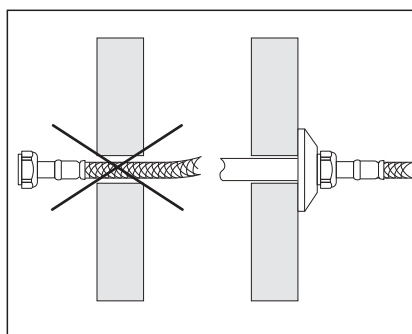
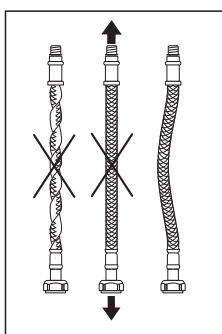
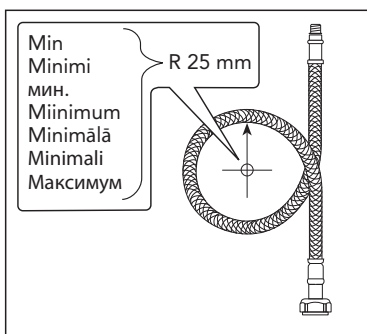


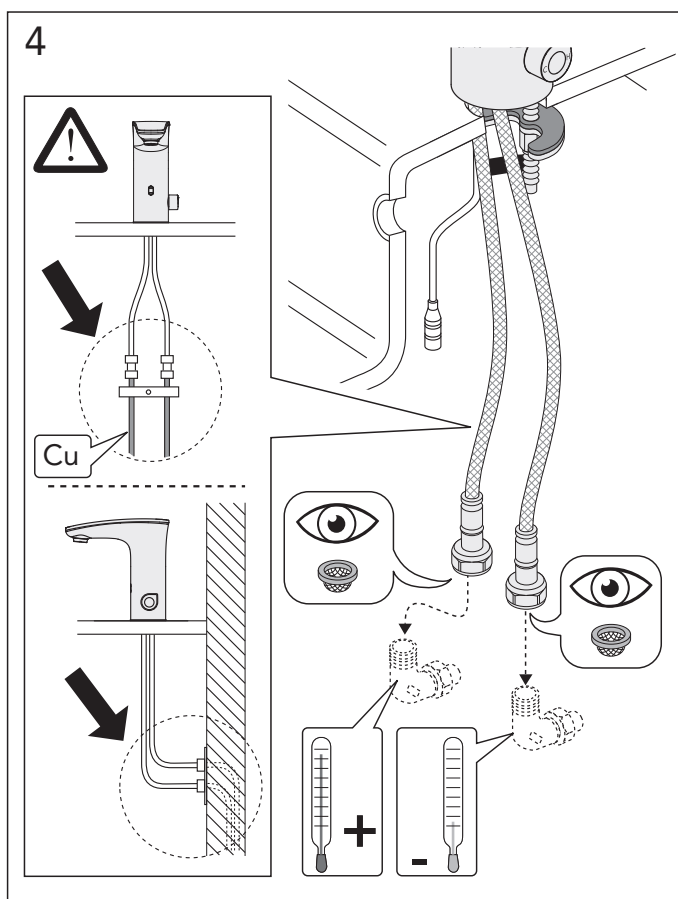
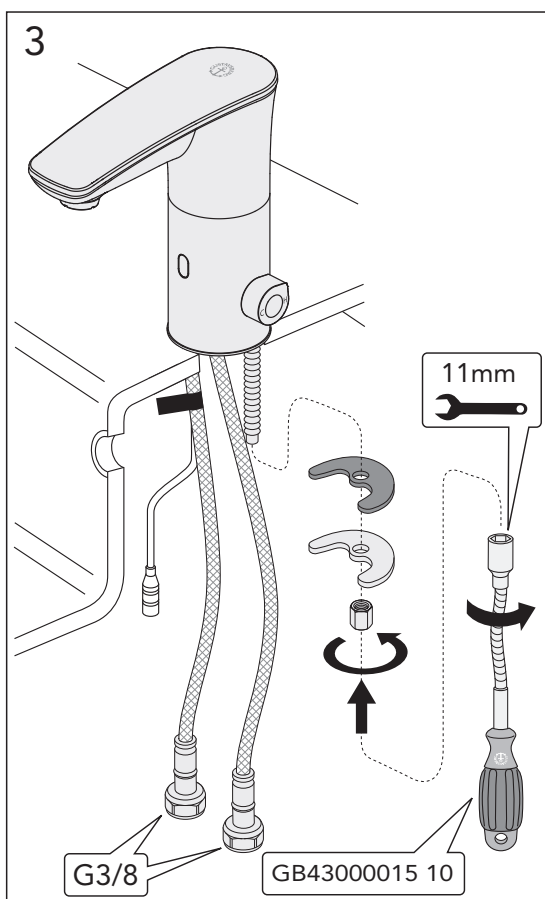
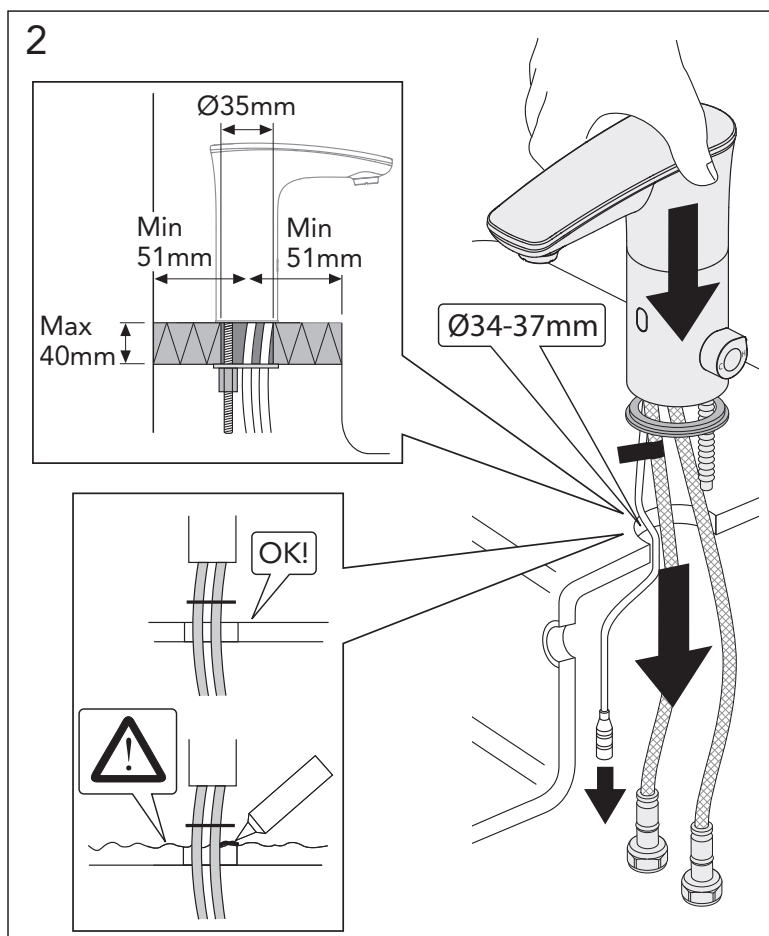
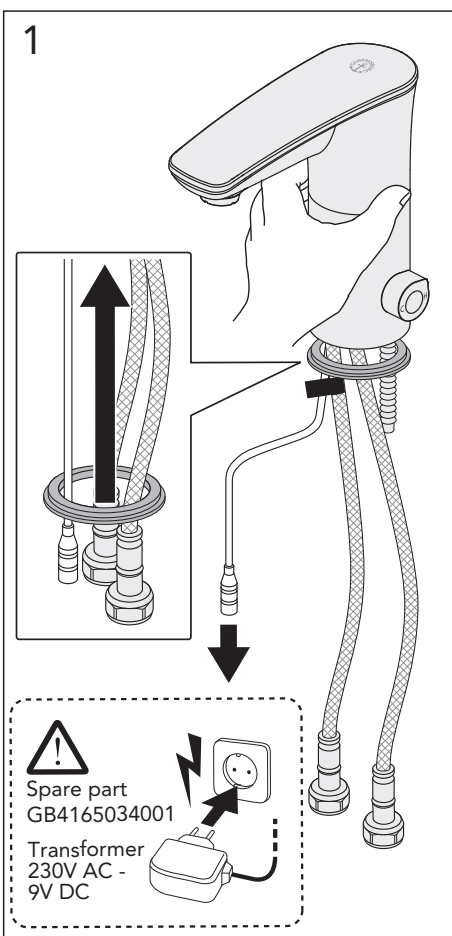
EUFI29-22003667-TH

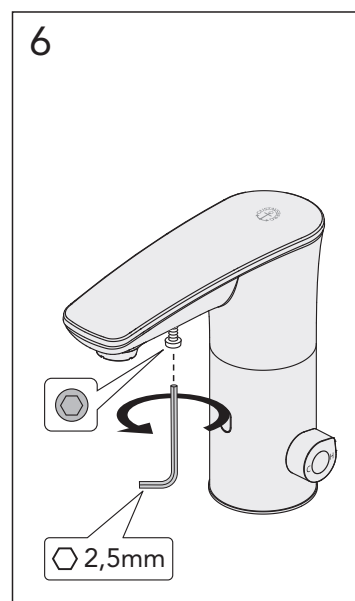
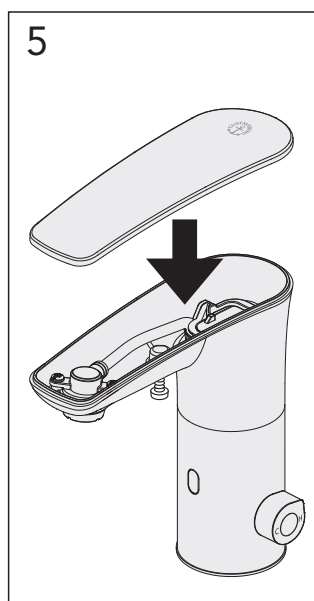
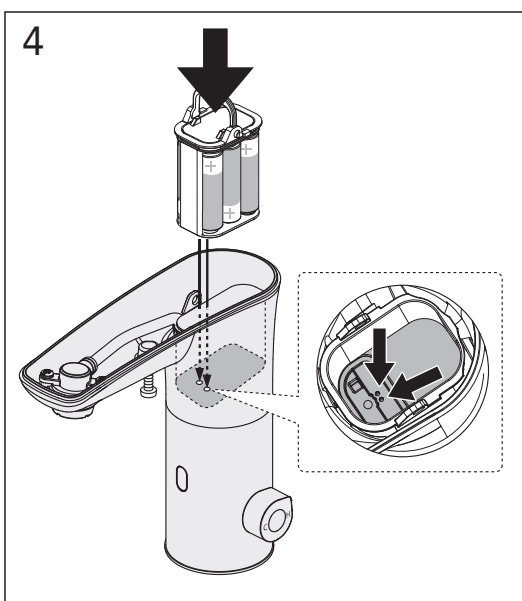
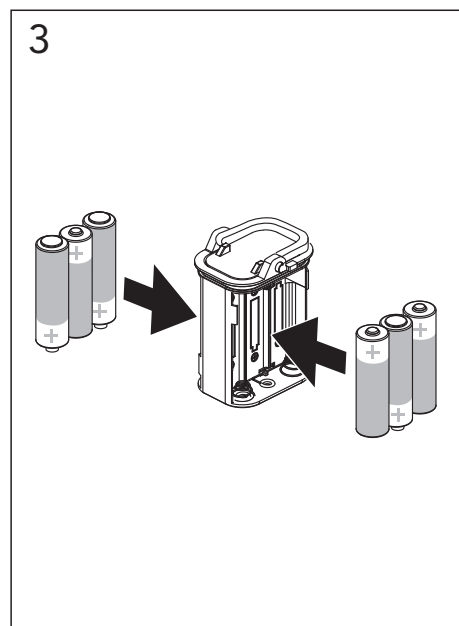
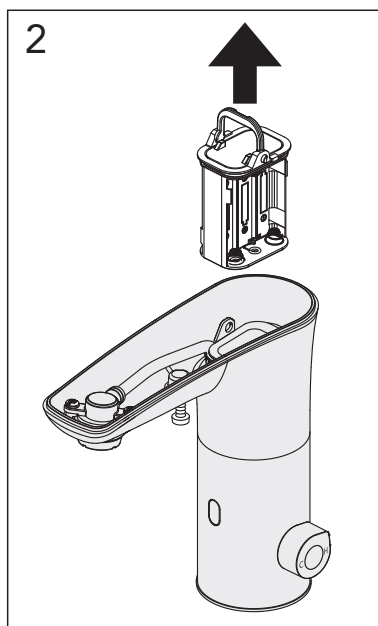
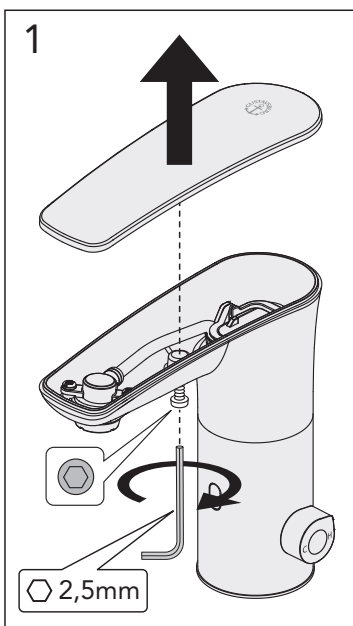
Standard / Standard	EN15091
Driftryck / Working pressure	50-1000 kPa
Provningstryck max / Testpressure max	1600 kPa
Max varmvattentemperatur / Max. hot water temperature	70° C
Rekommenderad varmvattentemp. / Recommended hot water temp.	60° C
Kallvattentemperatur / Cold water	10° C
Anslutning / Connection	G3/8. Soft Pex®
Återströmningsskydd / Backflow preventer	AA / EB
Desinfektion / Thermal disinfection	70° C. 4 minutes

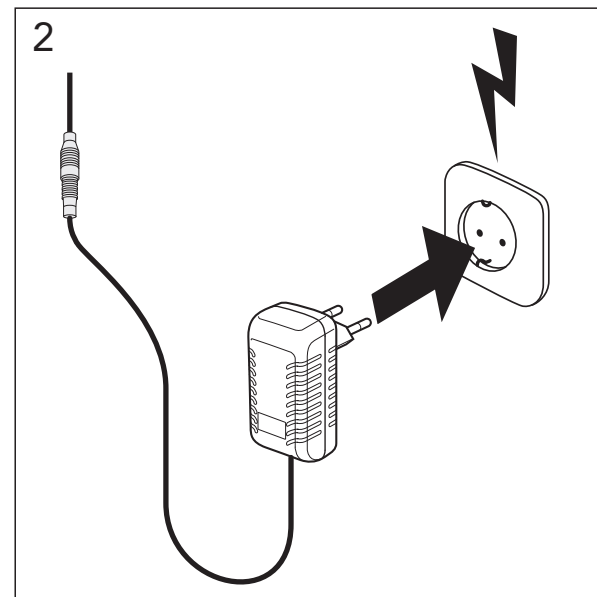
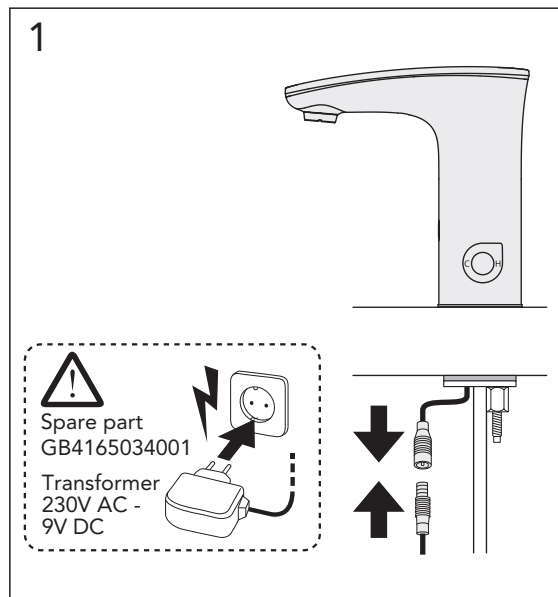
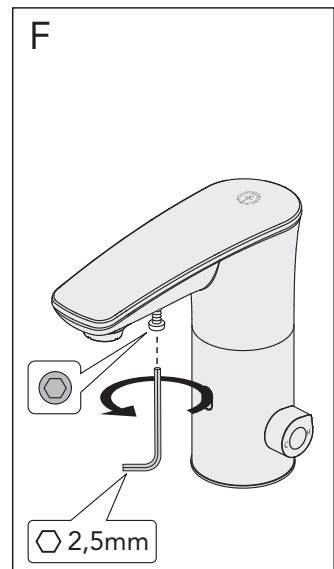
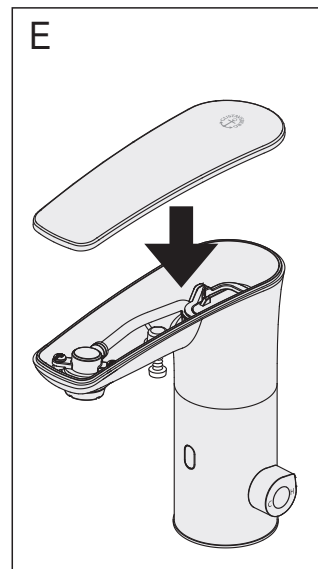
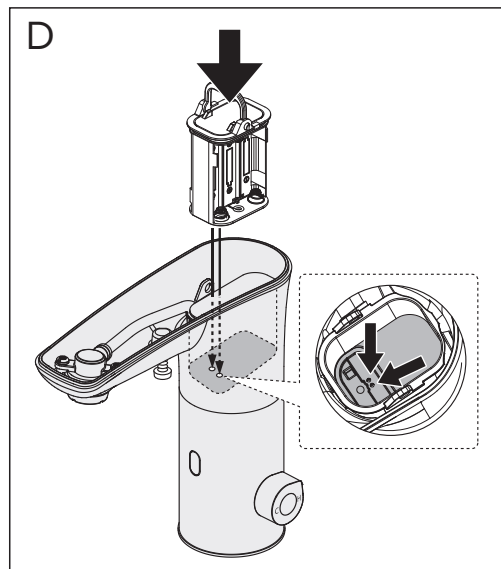
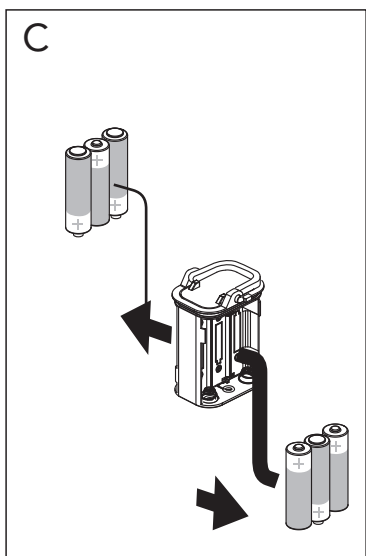
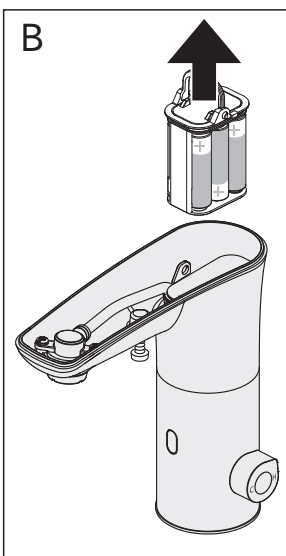
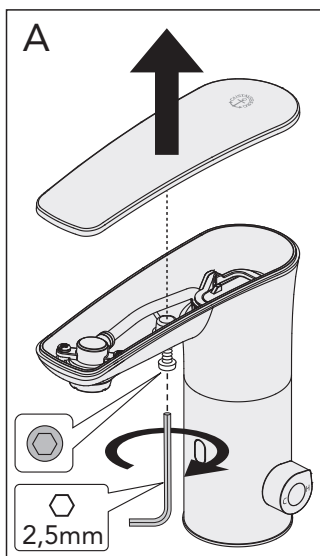
Initial startup, normal operation and sensor signals

- 1) When the system is powered on for the first time, the solenoid valve must be initiated to the water-off position, and when the power is on, the red LED sensor indicator light always lights up for 15 seconds. After 15 seconds it changes to normal working mode.
- 2) After activating the sensor, the water starts to flow within 0.5 seconds. Shutdown time for the water flow within 0.5 s after the hands no longer activate the sensor.
- 3) The maximum flow time is 60 seconds, then the water stops. After 15 seconds it changes to normal working mode.
- 4) Safety function: Any objects in front of the sensor that the system detects can activate the water flow, but after 60 seconds the water is switched off. If the object has not left, the system waits another 15 seconds, then the system deactivates the water flow until the object disappears from the sensor detection zone.
- 5) Battery voltage below 5.6V: The sensor indicates that the battery is in the undervoltage state by flashing every 2 sec. The mixer can still be activated and operate normally.
- 6) Battery voltage below 5.2V: The sensor indicates that the battery is in the minimum voltage state by flashing every 1 sec. The system blocks the sensor and closes the valve, mixer can not be activated.
- 7) Battery voltage below 4.8V: The sensor indicator stop flashing. The system blocks the sensor and closes the valve, mixer can not be activated.



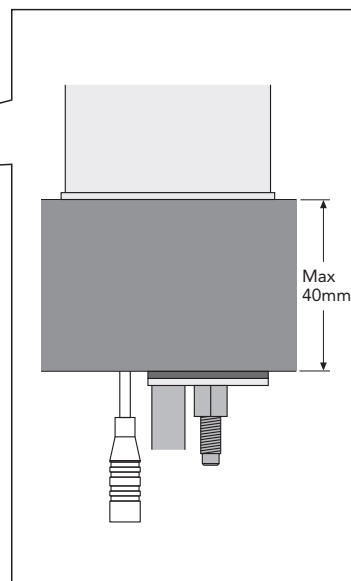
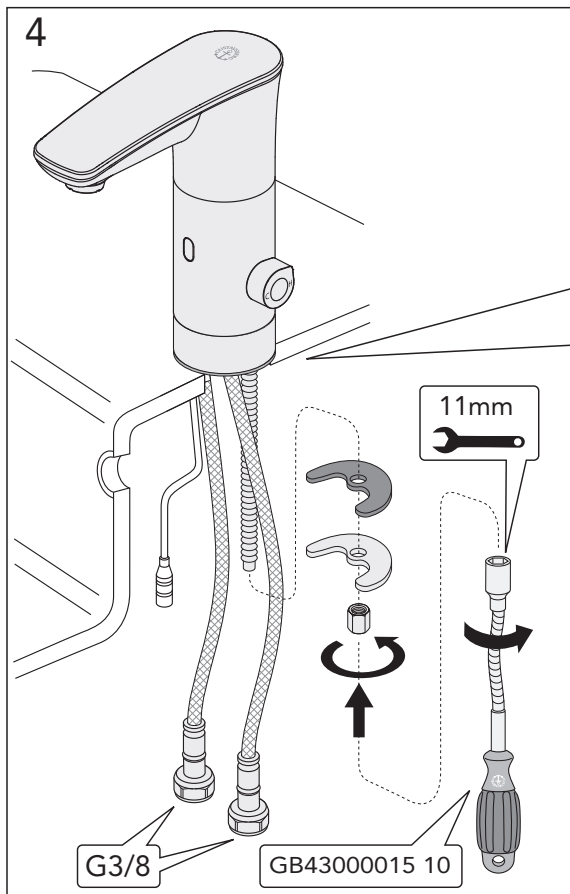
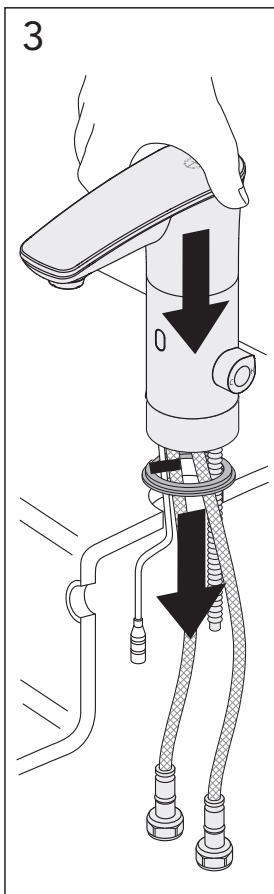
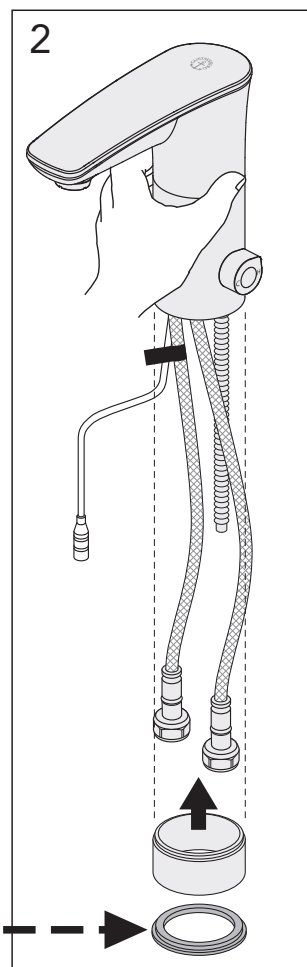
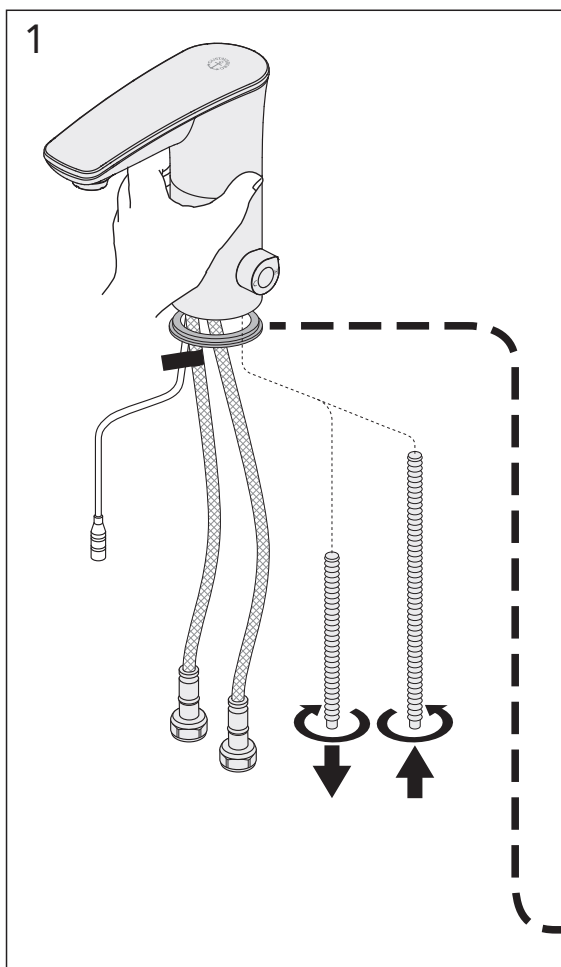
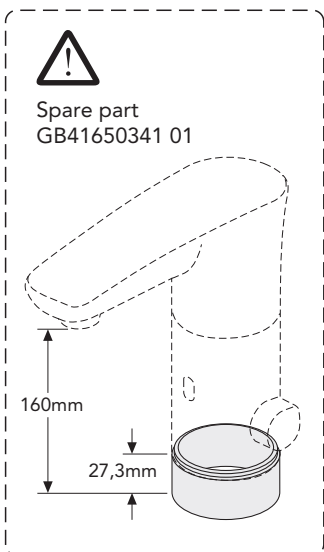






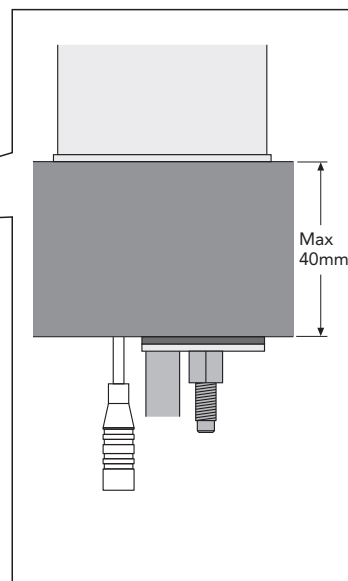
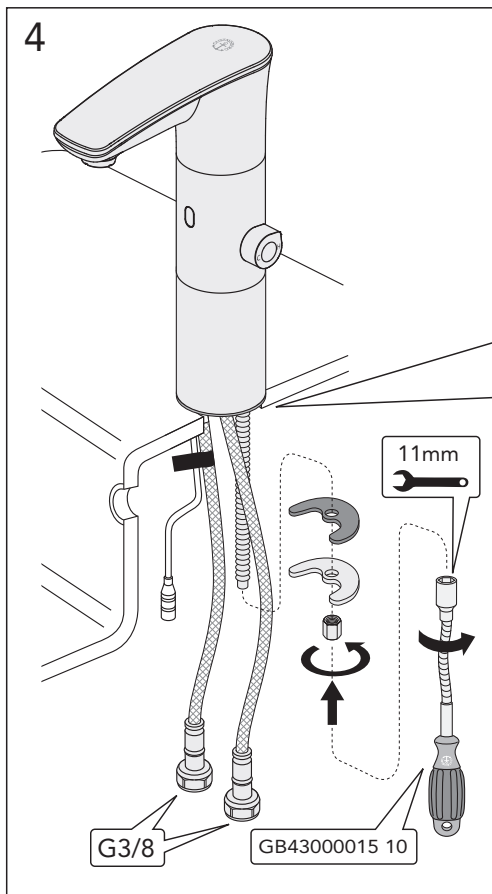
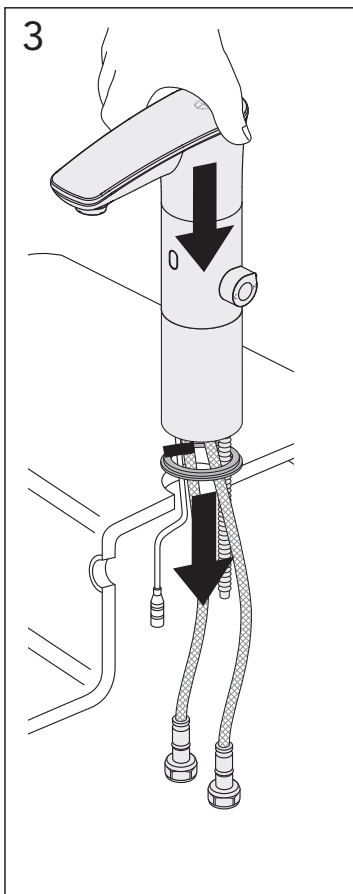
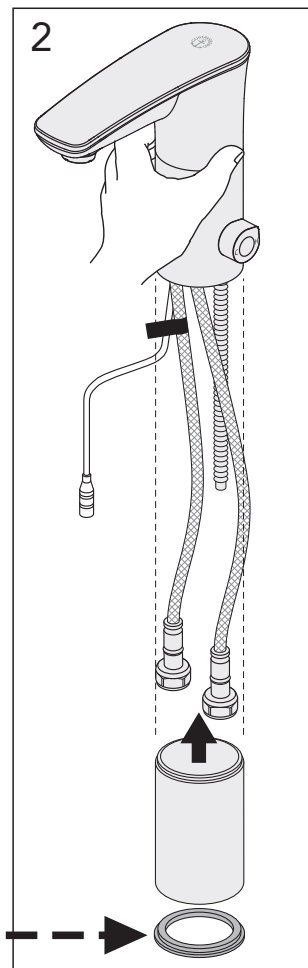
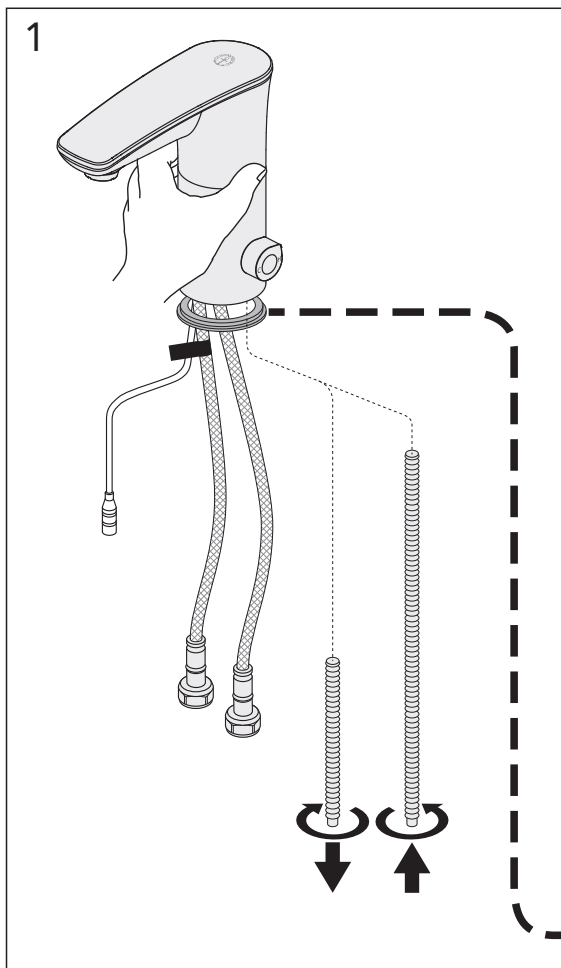
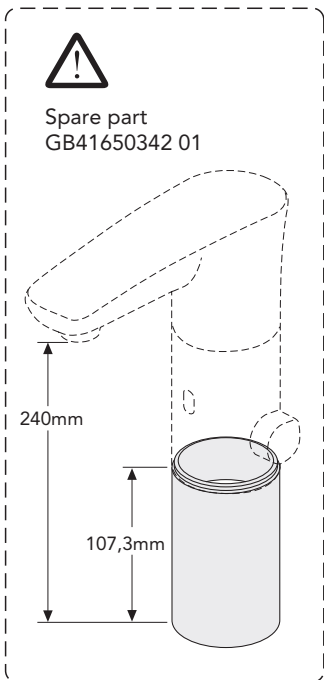


Distance Ring Kit 160



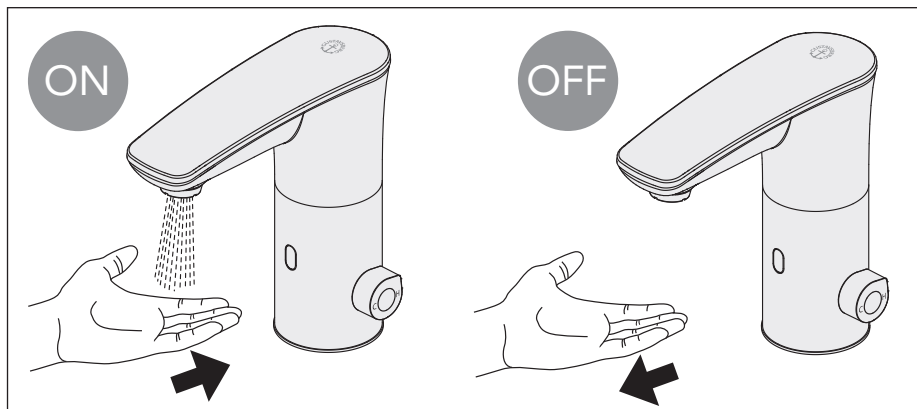


Distance Ring Kit 240

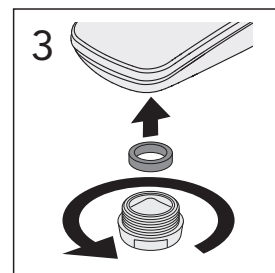
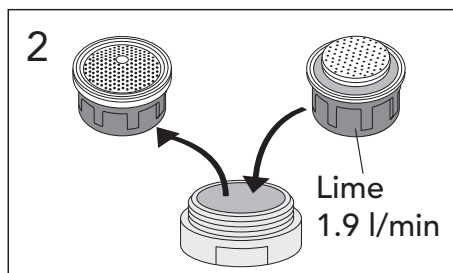
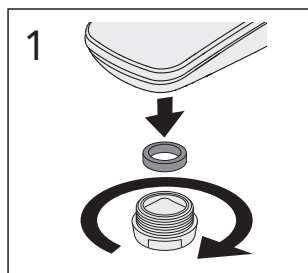
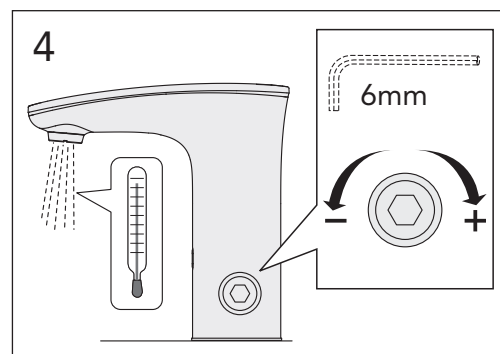
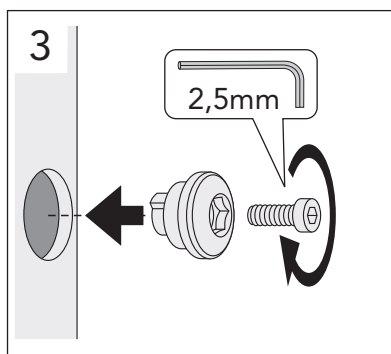
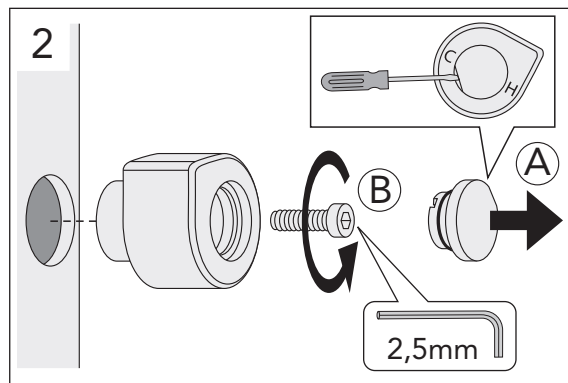
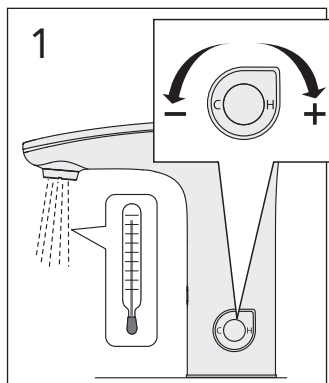
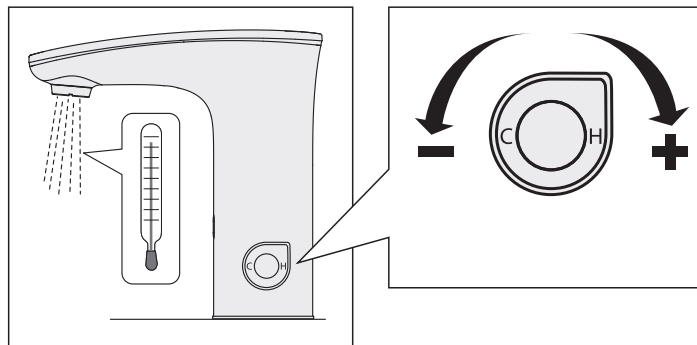


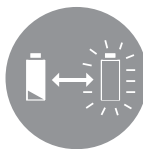


Användning
Use
Anvendelse
Bruk
Käyttö
Эксплуатация
Kasutamine
Lietošana
Naudoti
Použití
Použitie



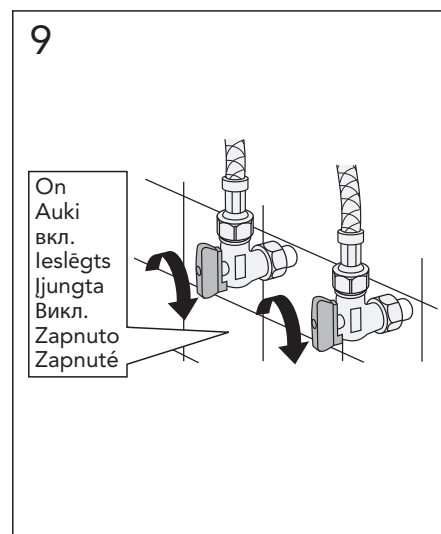
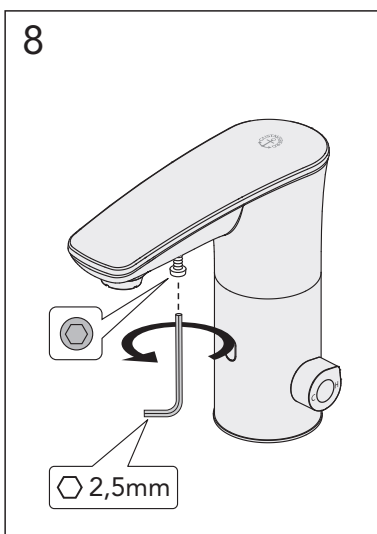
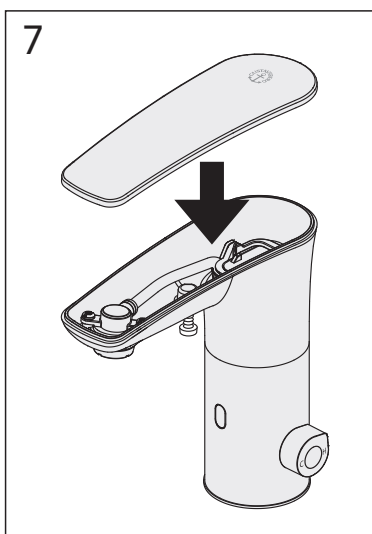
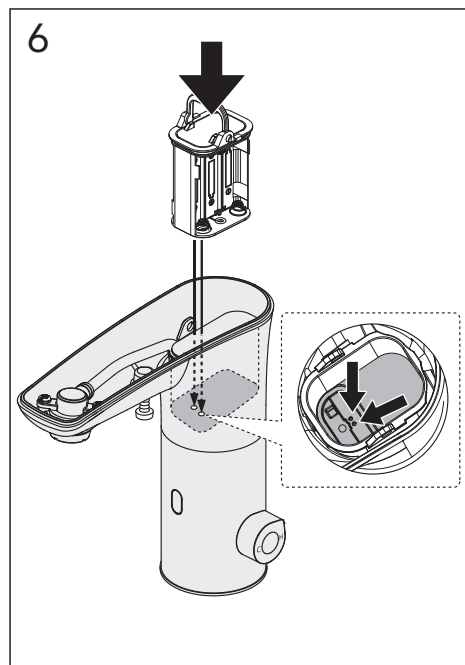
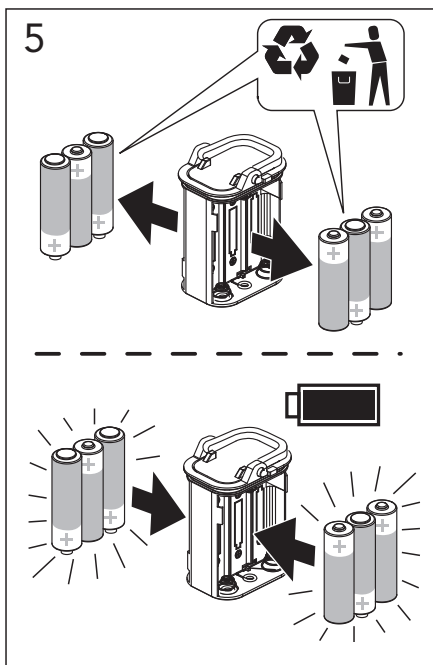
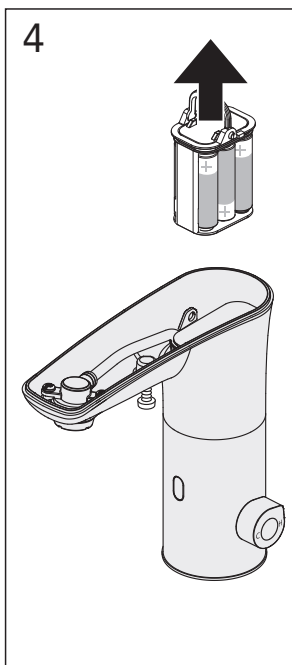
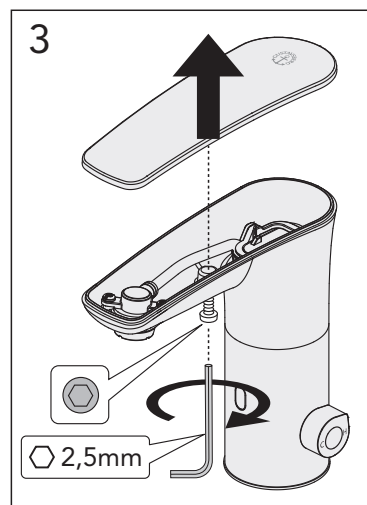
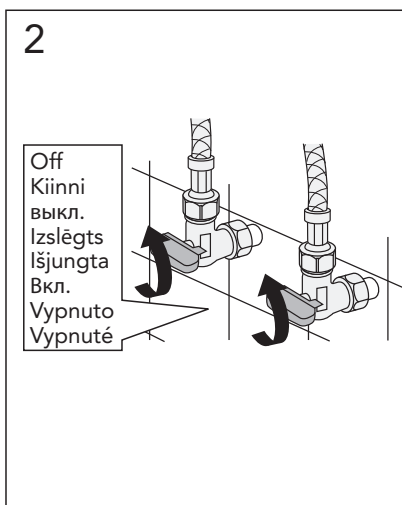
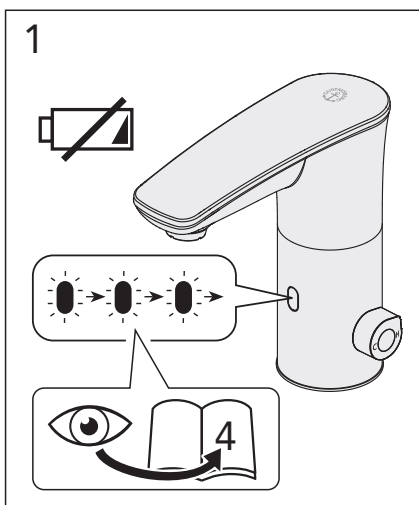
Tempinställning
Temperature setting
Temperaturinstilling
Temperaturinstilling
Lämmönsäätökahva
Настройка ограничителя температуры
Temperatuuri reguleerimine
Temperatūras regulēšana
Temperatūros nustatymas
Nastavení teploty
Nastavenie teploty





Batteribytte
Change battery
Udskiftning af batteri
Batteribytte
Patterin vaihto
Замена батареек

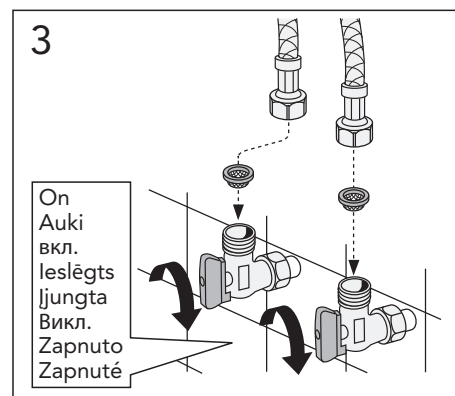
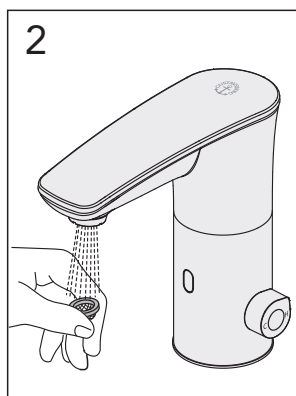
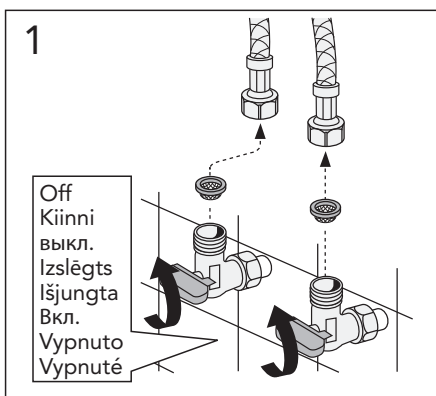
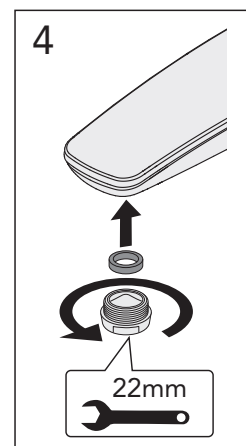
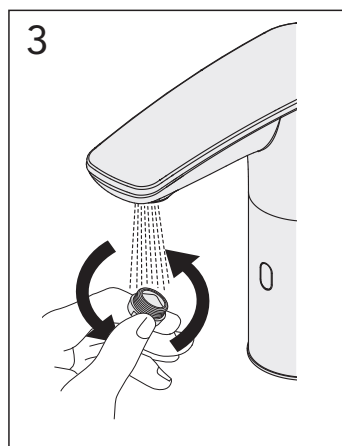
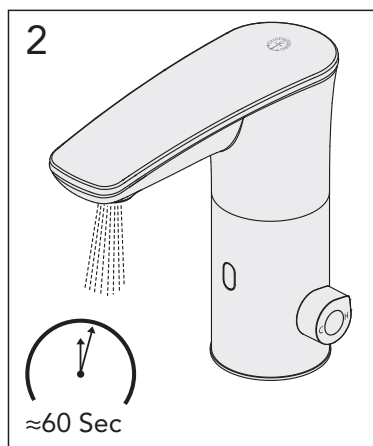
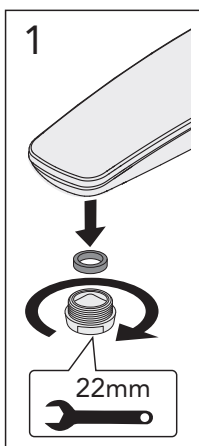
Patarei vahetus
Baterijas mainīšana
Pakeisti baterijā
Vymēnte baterii
Vymeňte batériu



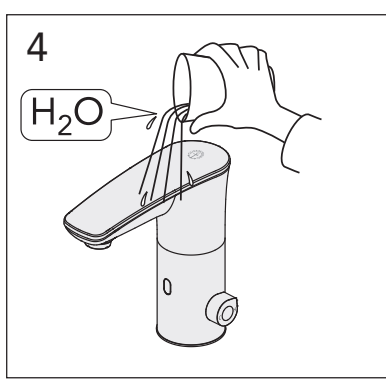
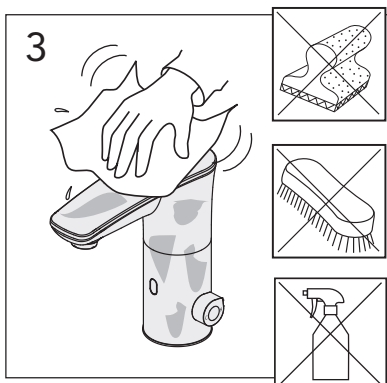
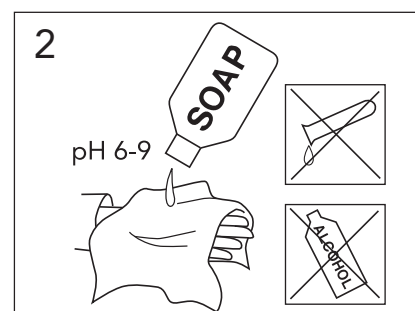
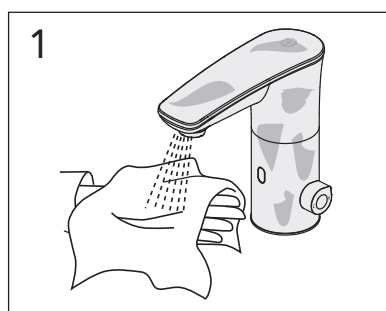


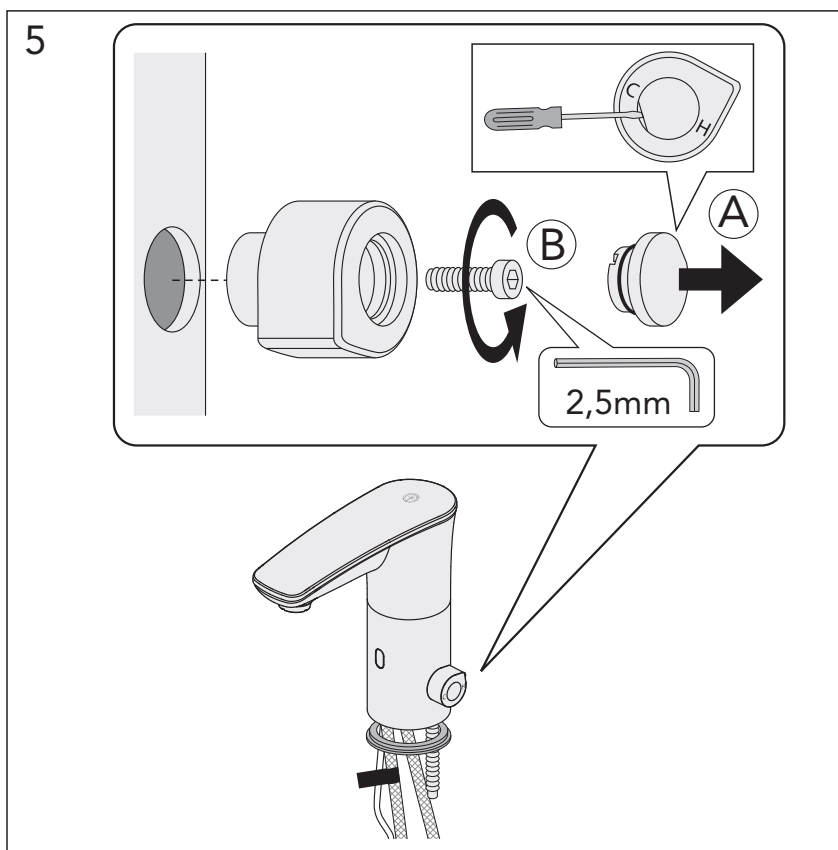
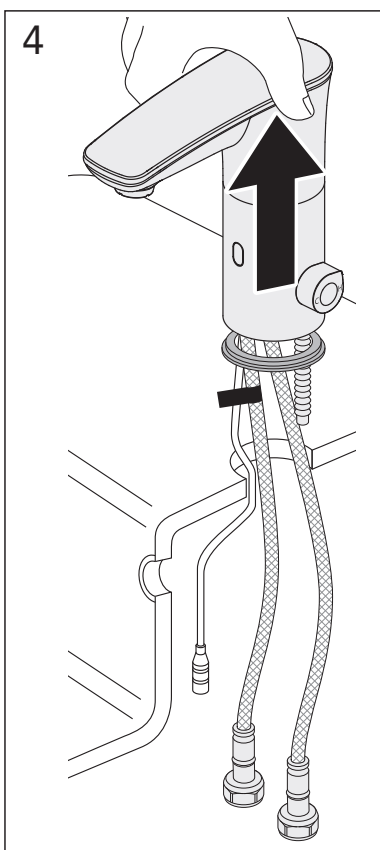
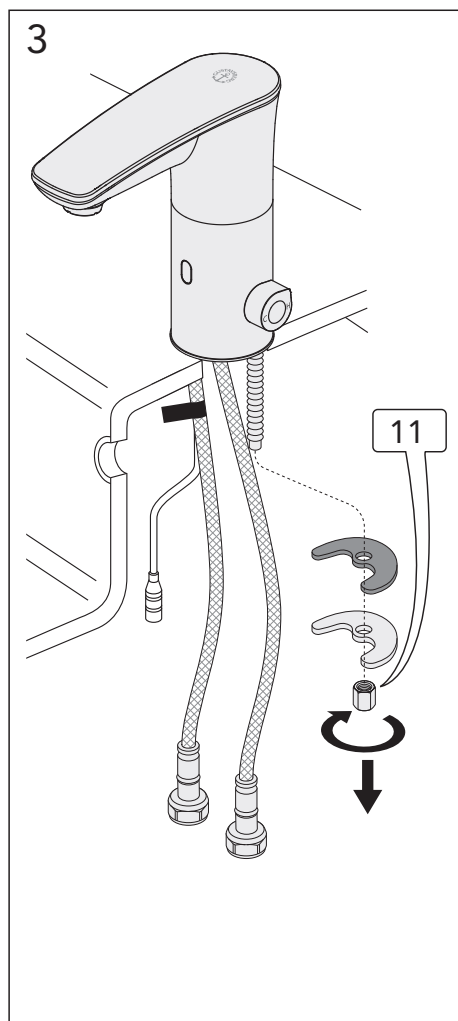
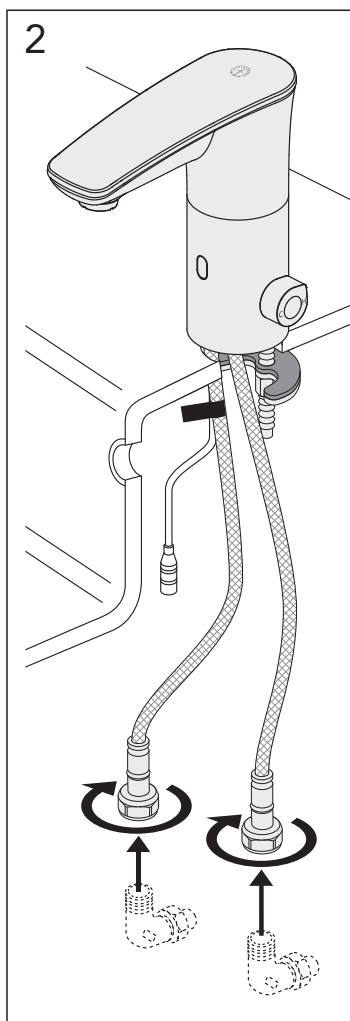
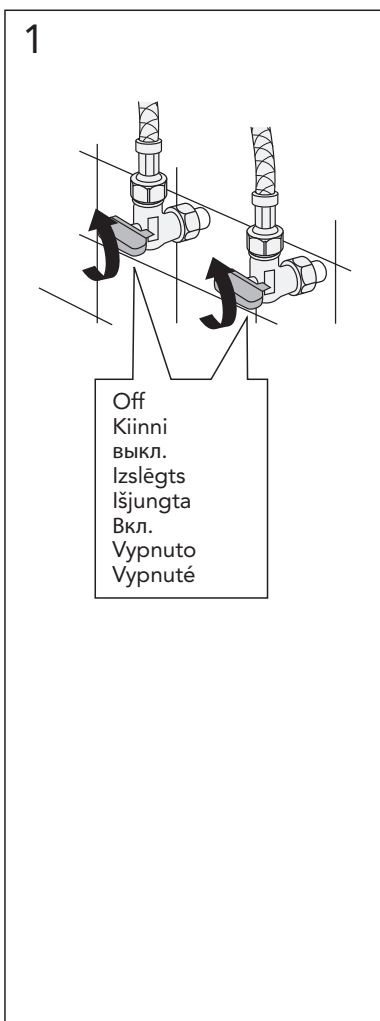
Rengöring
Clean
Rengöring
Rengöring
Puhdistus
очистка

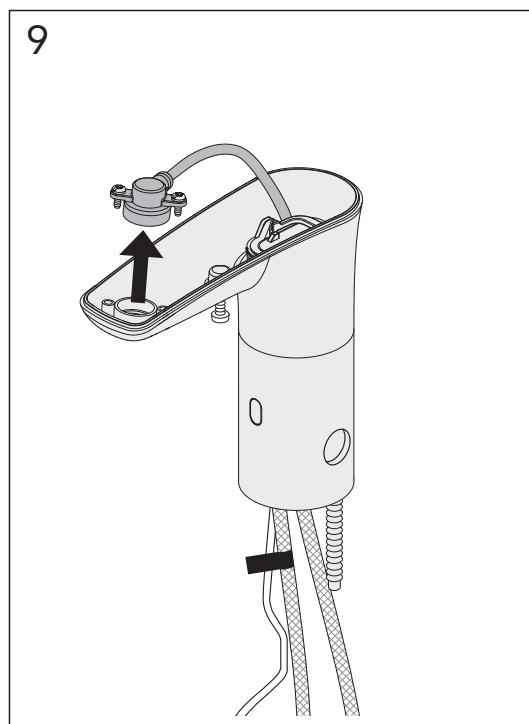
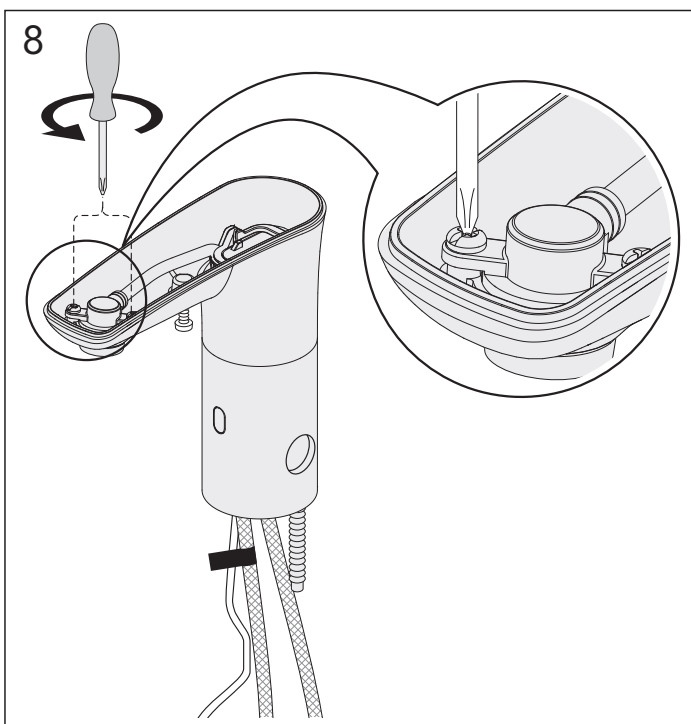
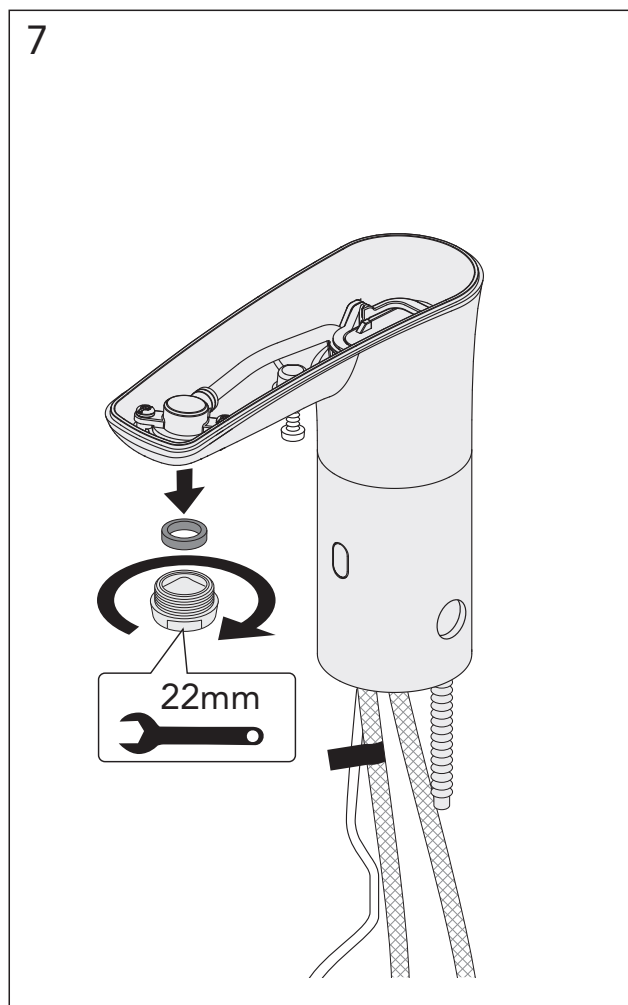
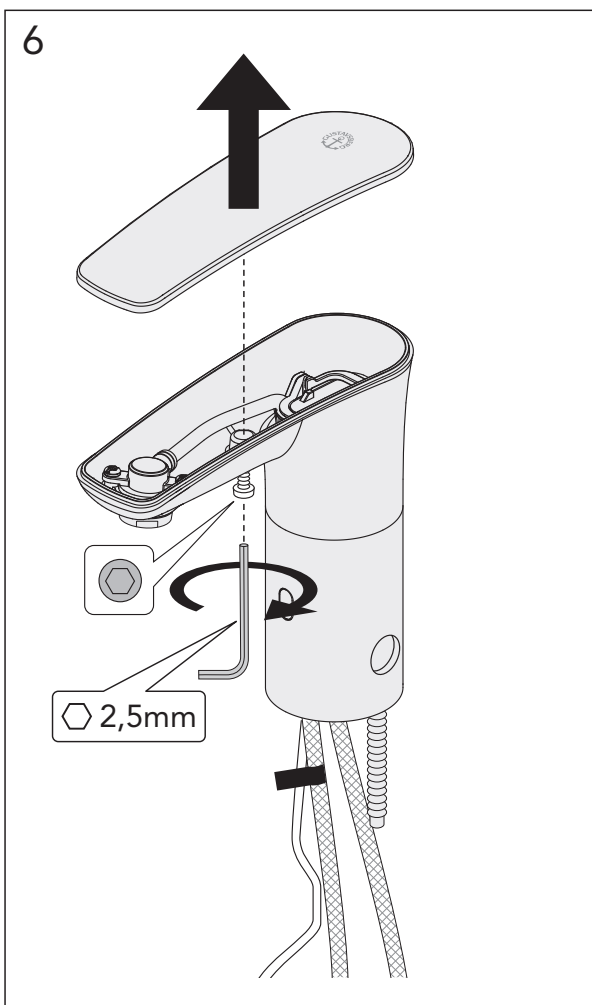
Puhastamine
Tirišana
Švarus
Очищення
Čistý

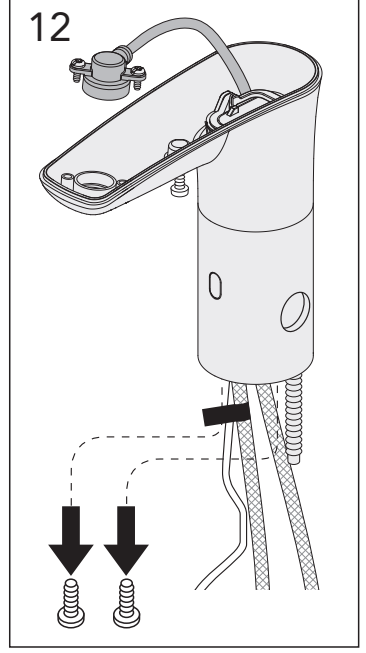
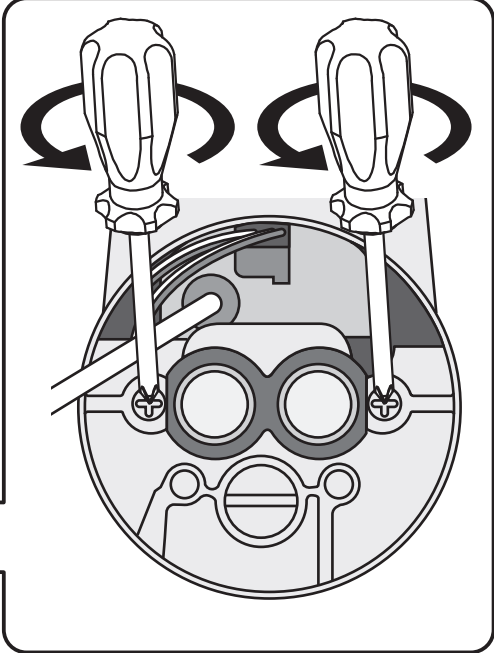
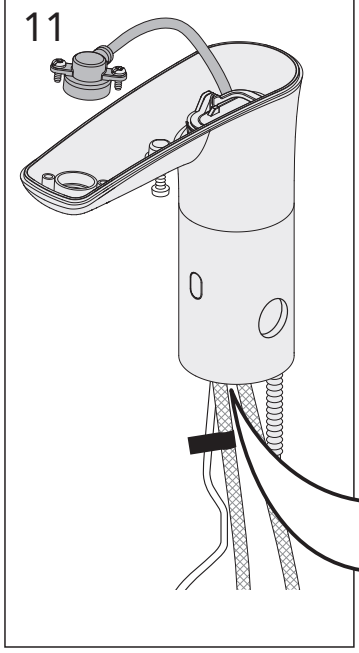
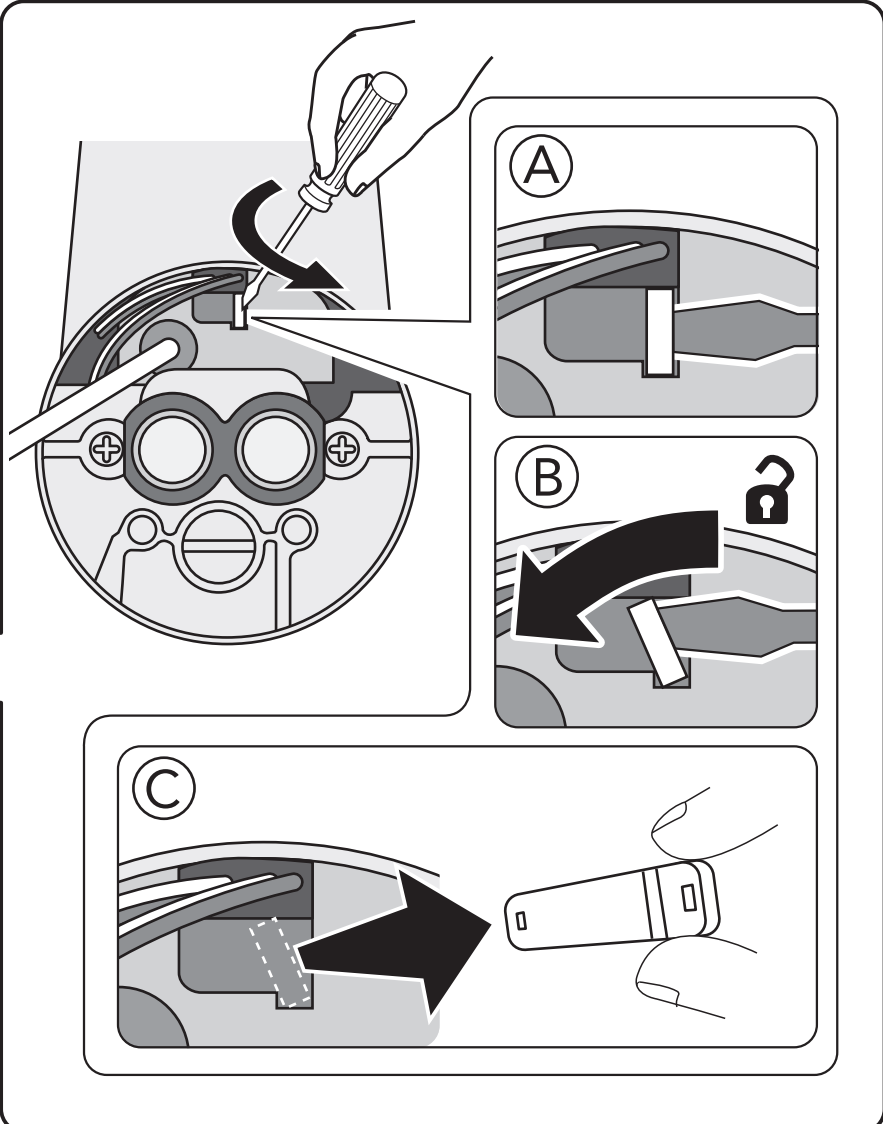
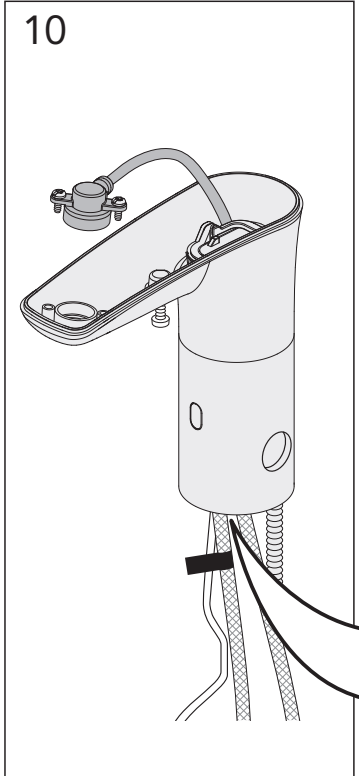


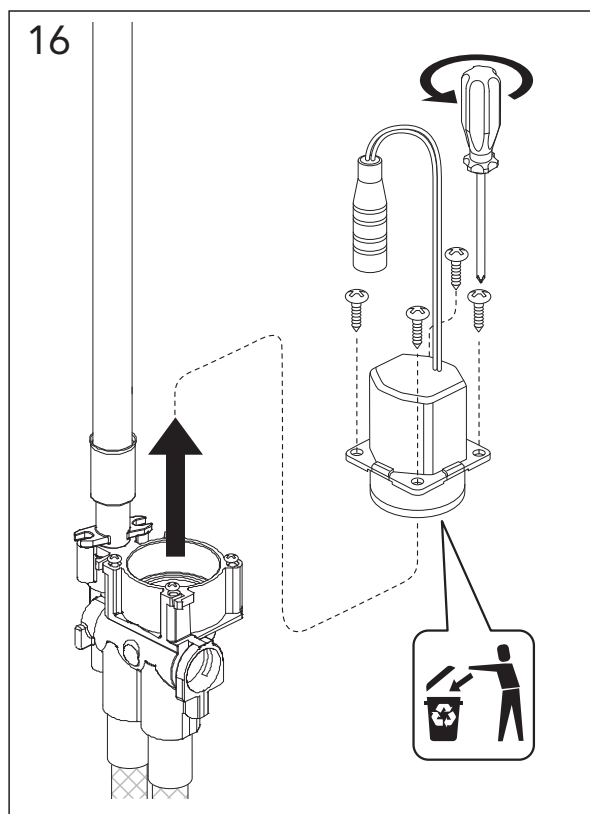
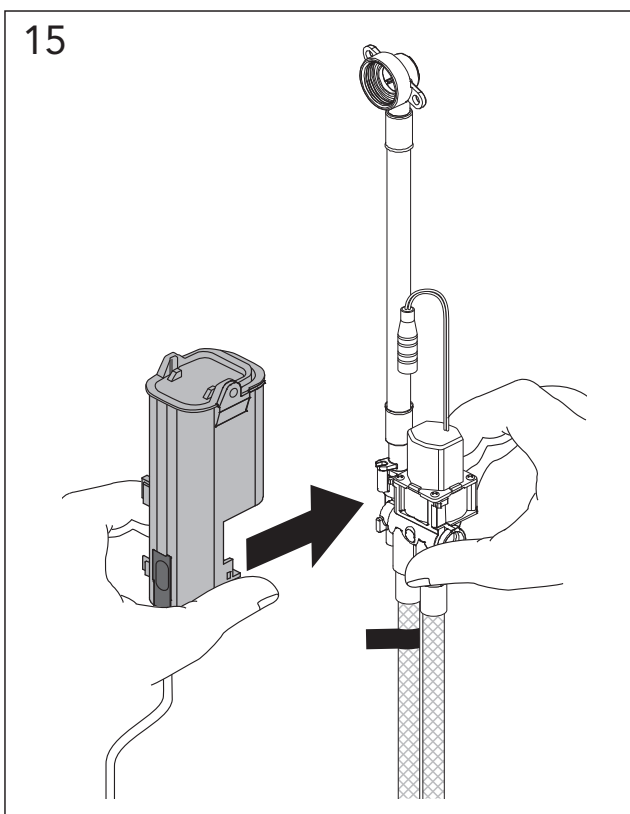
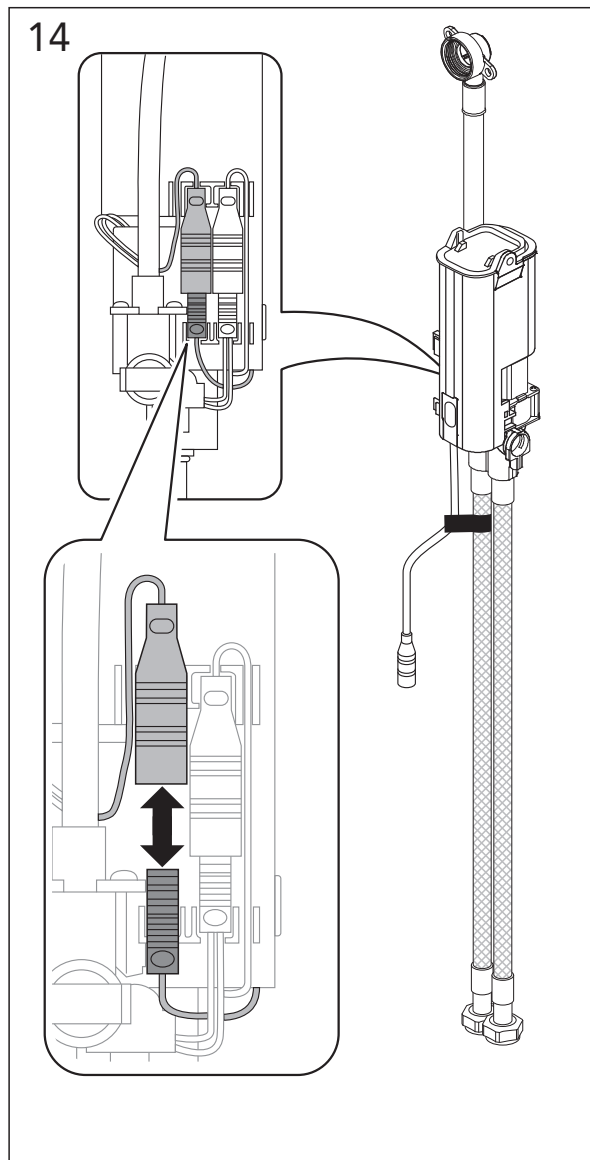
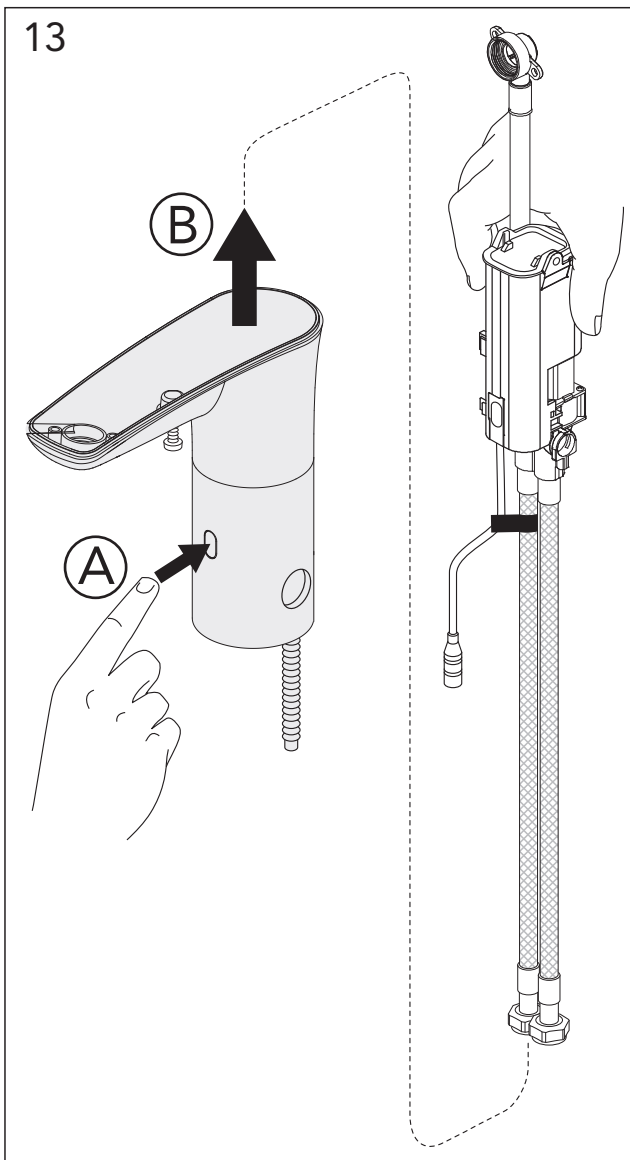
Skötsel
Maintenance
Beskyttelse
Vedlikehold
Hoito-ohje
Уход
Hooldus
Koršanas informācija
Montavimas
Догляд
Péče o baterii
Starostlivosť o batériu

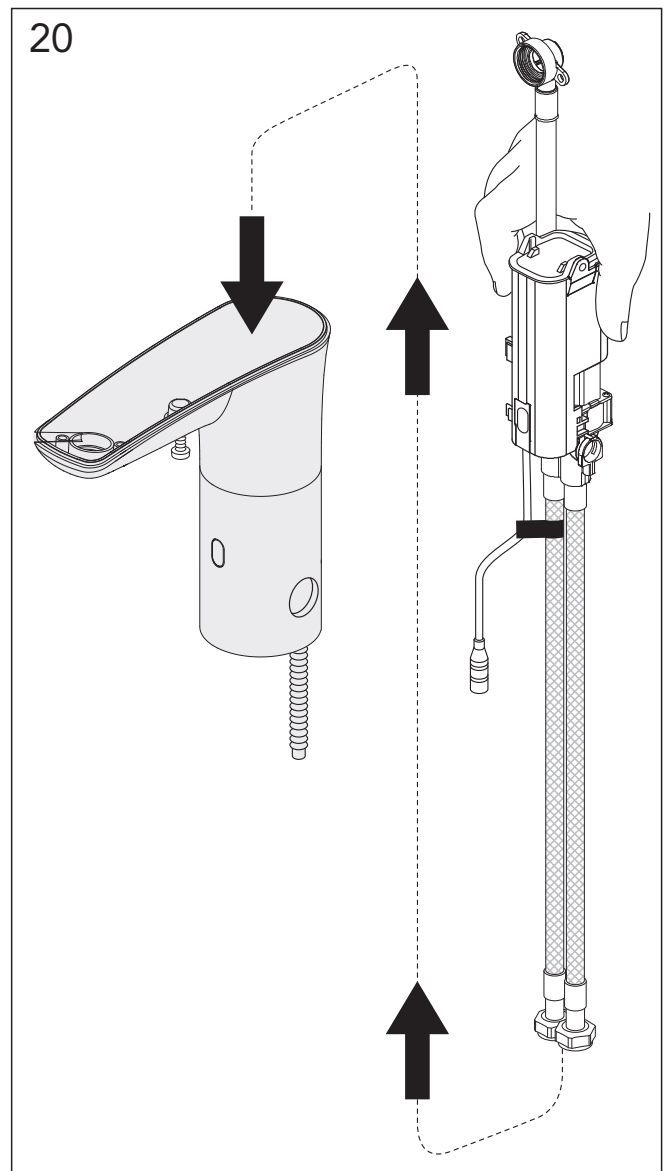
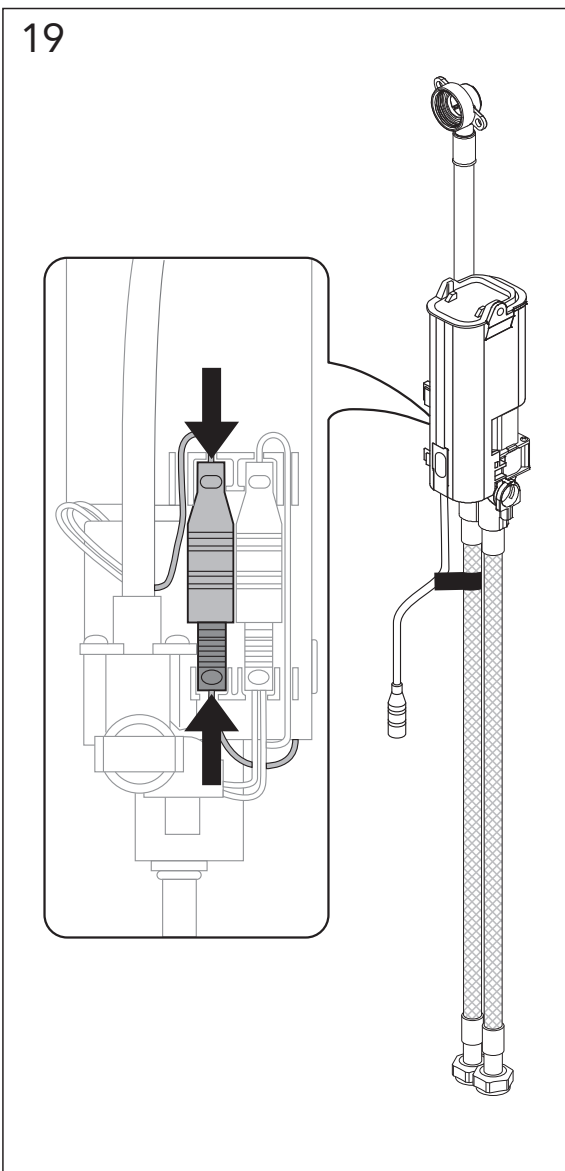
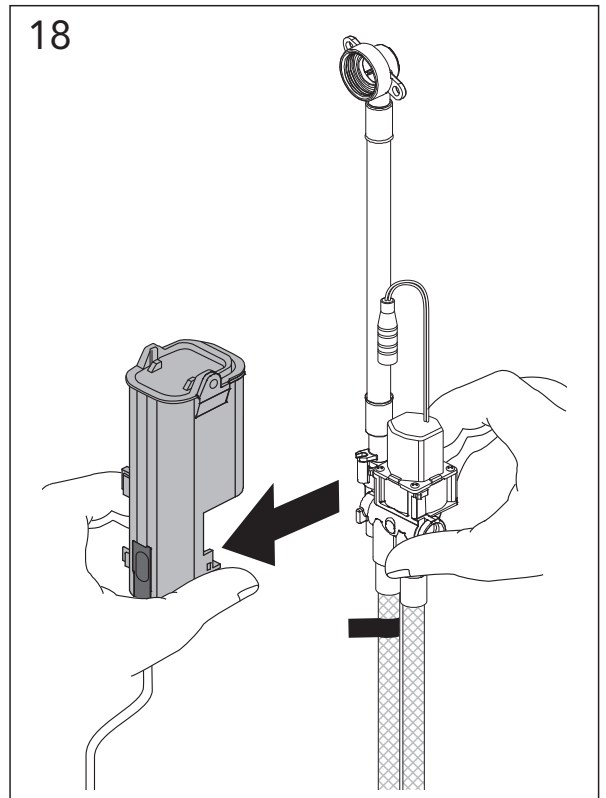
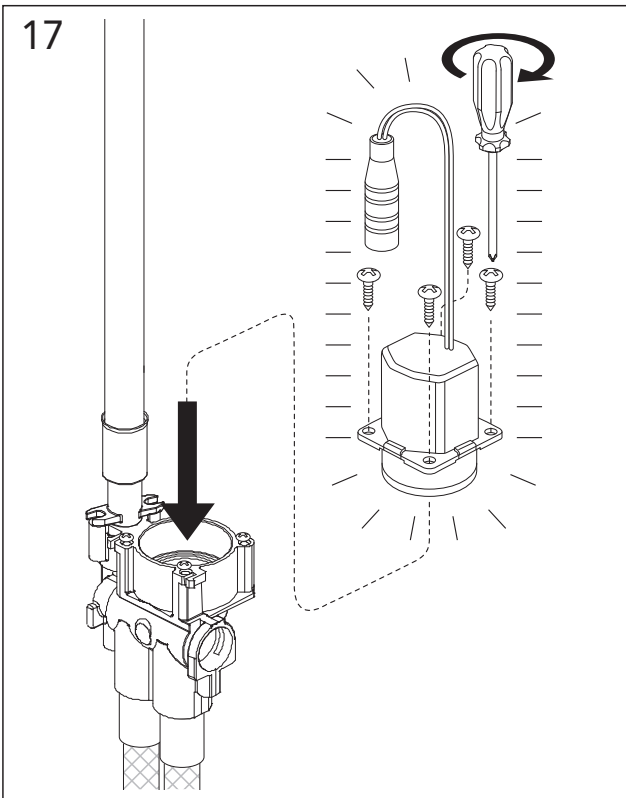


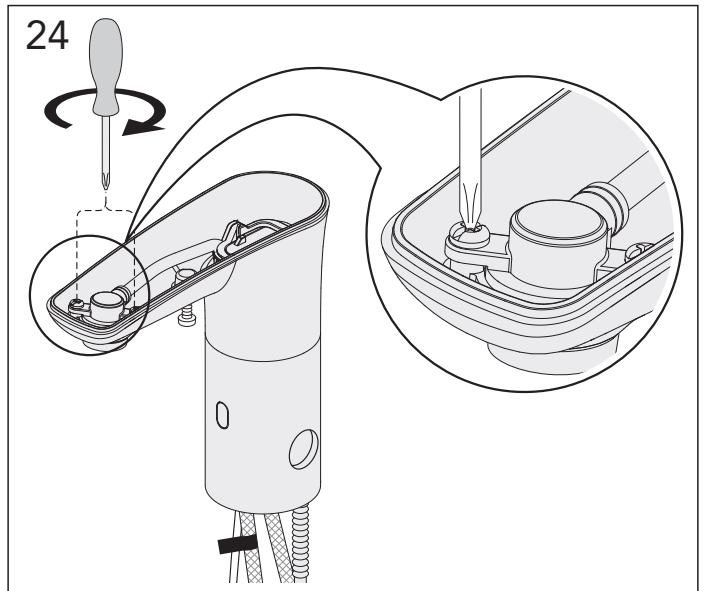
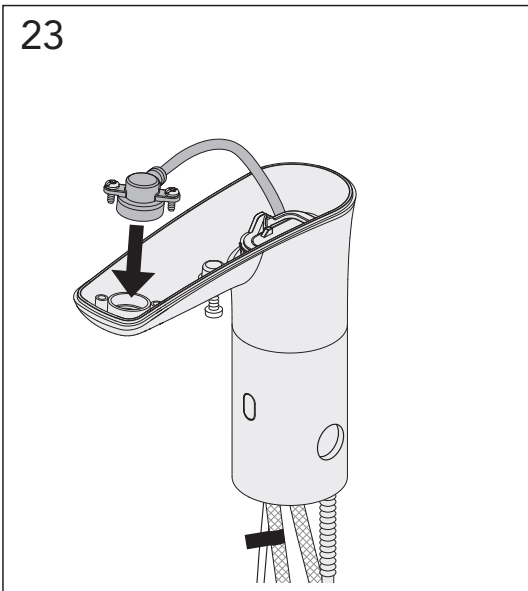
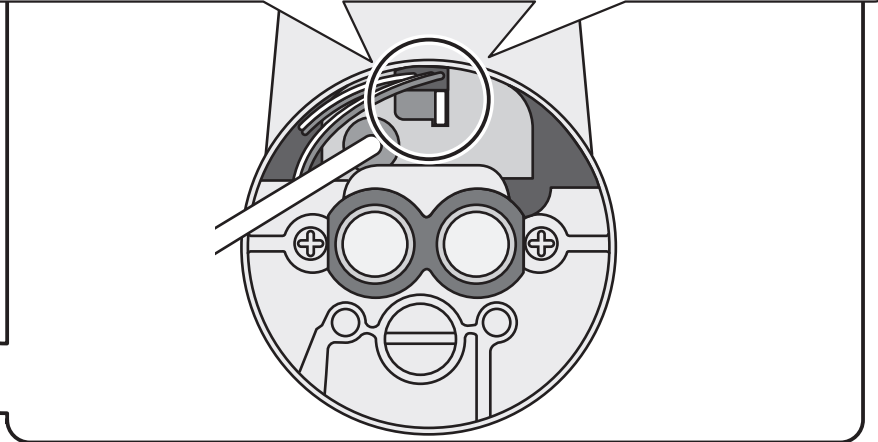
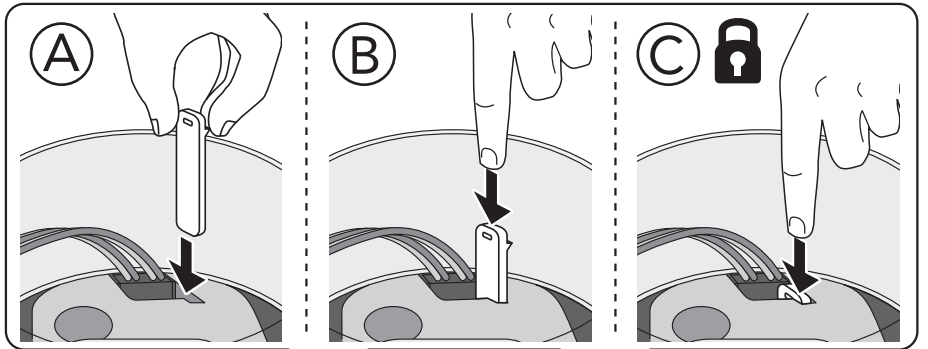
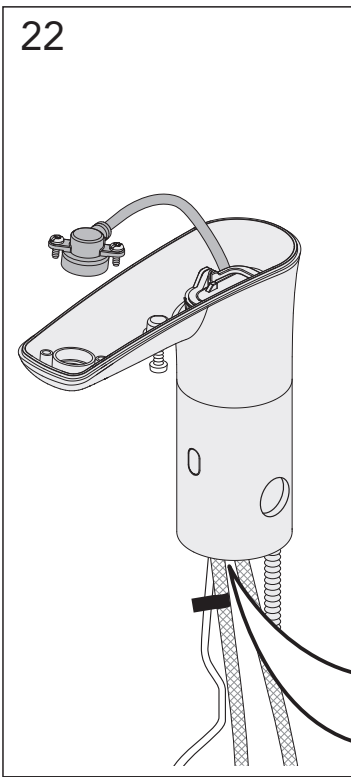
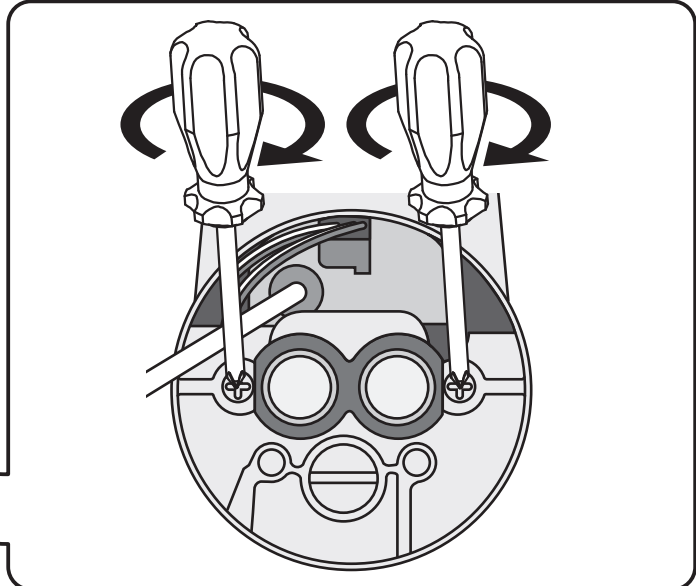
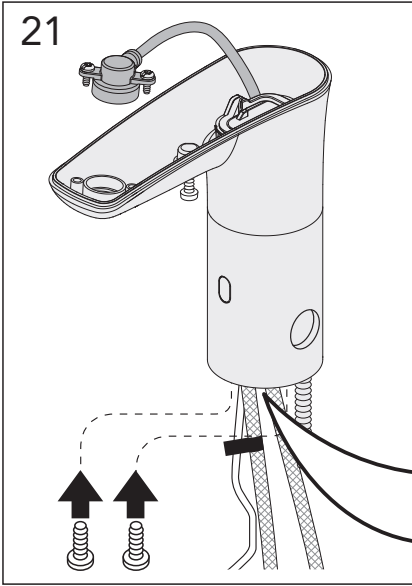


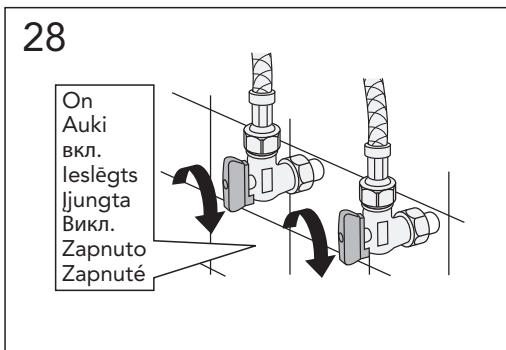
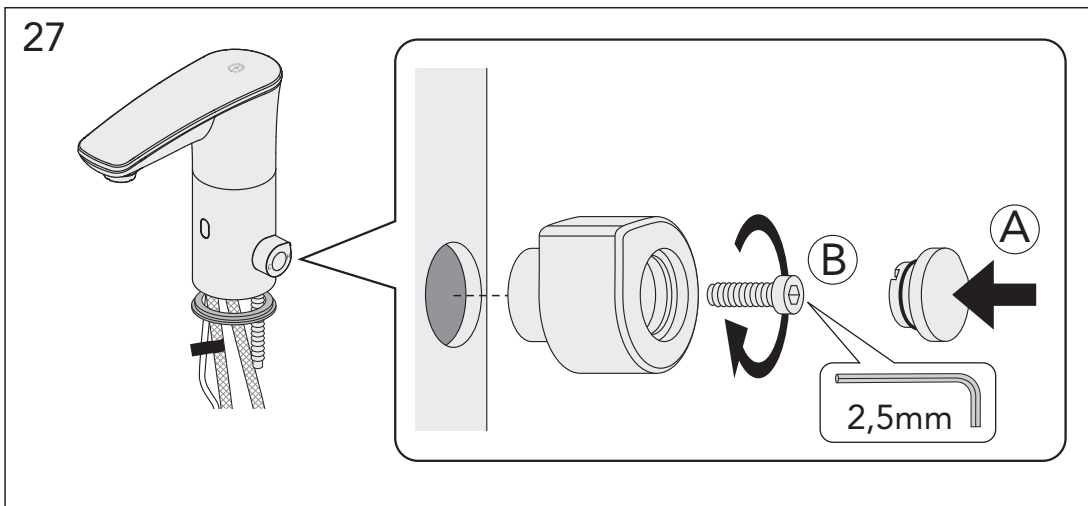
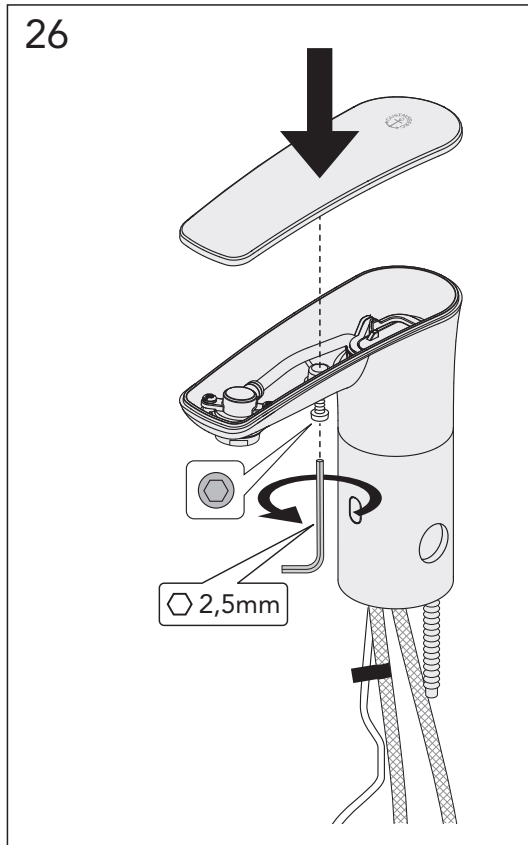
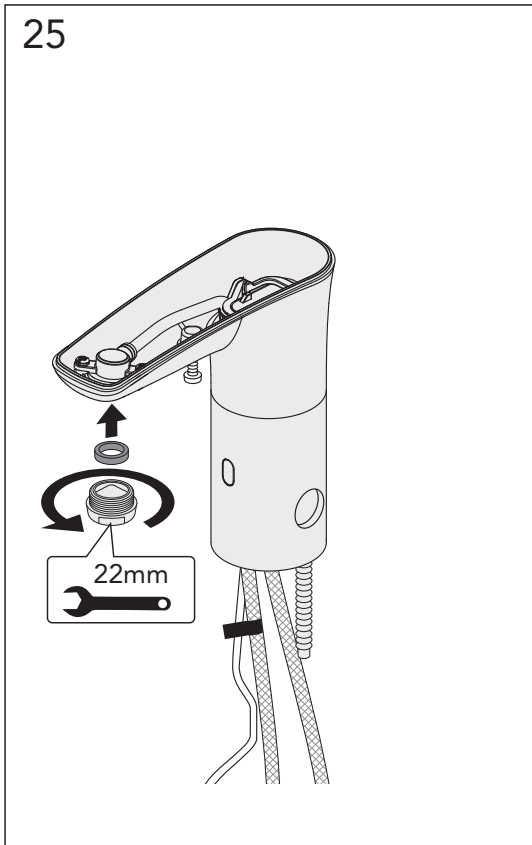














TROUBLESHOOTING

If water flow from the Faucet decreases:

- 1) Make sure water inlets are in open position.
- 2) Remove the aerator device from the spout using the wrench tool.
- 3) Start the mixer with aerator device removed. If water flow is acceptable, disassemble the aerator from it's housing and rinse components with clean water.
- 4) Reassemble the aerator into it's housing
- 5) Reassemble the aerator device into the spout.

If no water flows from the mixer, and if you can hear a clicking sound when activating the sensor:

Solenoid opening, but no water flows:

- 1) Verify that the HOT and COLD wall stops are completely open.
- 2) If the Battery Light within the Sensor Eye blinks continuously, even when the Faucet is not in use, the batteries within the Solenoid have low voltage and need replacement.

If no water flows from the mixer, and if you can not hear a clicking sound when activating the sensor:

- 1) Check sensor indication. If sensor flashing continuously even when mixer is not in use, the batteries need to be replaced.

If the batteries have been replaced, but the mixer still does not operate:

- 1) Check the polarity of the batteries and that all batteries are placed in the correct position and fully inserted.

If the mixer is activated, but the water will not shut-off when deactivating (remove your hands):

- 1) Cover the sensor window with your finger for more than 1 minute until the water flow stops. Once the water stops, remove your hand and wait 15 seconds. Then activate the sensor with your hand and verify that it is operating properly.
- 2) If the mixer still does not shut off, cover the front of the sink with a towel. This will eliminate the potential of reflections activating the sensor.



Reservdelar
Reservedeler
Reservedele
Varaosat
Spare parts
Varuosad
Atsarginės dalys
Rezerves Dalys
ЗАПАСНЫЕ ЧАСТИ



www.gustavsberg.com



A MEMBER OF THE
VILLEROY & BOCH GROUP

Sweden
www.gustavsberg.com/se/

Denmark
www.gustavsberg.com/dk/

Norway
www.gustavsberg.com/no/

Suomi/Finland
www.gustavsberg.com/fi/

Estonia
www.gustavsberg.com/ee/

Latvia
www.gustavsberg.com/lv/

Lithuania
www.gustavsberg.com/lt/

Україна
www.gustavsberg.com/ua/

Россия
www.gustavsberg.com/ru/